

PER INDUSTRIA VARIA, GAS E LIQUIDI NON VISCOSI, NON AGGRESSIVI E CHE NON CRISTALLIZZANO

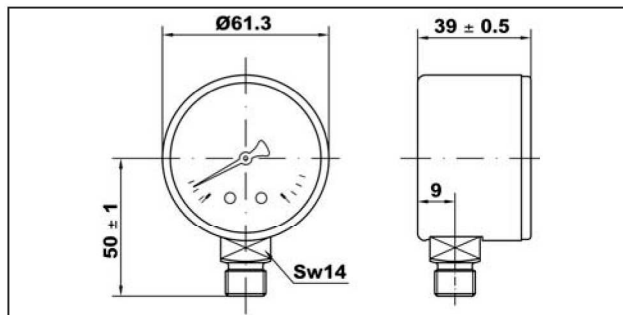
FOR GENERAL INDUSTRY, GASES AND LIQUIDS NOT VISCOUS, NOT AGGRESSIVE AND NOT CRYSTALLISING



MP1-63

Opzioni : vedi pagina 125

Options : see page 125



Cassa in acciaio a secco DN63 attacco radiale

Materiali

- Cassa: Acciaio cromato
- Trasparente: Plastica trasparente
- Quadrante: Alluminio bianco
- Indice: Alluminio nero
- Attacco: Lega di rame lato quadro 14 mm
- Elemento manometrico: Membrana in lega di rame, O-ring Perbunan
- Movimento: Lega di rame

Caratteristiche tecniche

- Norme di riferimento: EN 837-1
- Pressione d'esercizio: Statica: 75 % del valore di fondo scala
Fluttuante: 60 % del valore di fondo scala
Per brevi periodi: fino al valore di fondo scala
- Limiti di temperatura: Ambiente: -20 ... +60 °C
Fluido: +40 °C massimo
Stoccaggio: -20 ... +60 °C
- Deriva termica: ±0,04%/1Kelvin dello scostamento dalla temperatura di riferimento (+20°C)
- Classe di precisione: cl. 2.5 con regolazione del punto zero
- Grado di protezione: IP 31 per EN 60 529 / IEC 529
- Peso individuale: 0.175 kg

Dry steel case DN63 bottom entry

Materials

- Case: Chrome-plated steel
- Window: Clear plastic
- Dial: Aluminium white
- Pointer: Aluminium black
- Pressure connection: Cu-alloy, 14 mm flats
- Pressure element: Capsule Cu-alloy, O-ring Perbunan
- Movement: Cu-alloy

Technical specifications

- Design: EN 837-1
- Working pressure: Steady: 75 % of full scale value
Fluctuating: 60 % of full scale value
Short time: full scale value
- Temperature limits: Ambient: -20 ... +60 °C
Medium: +40 °C maximum
Storage: -20 ... +60 °C
- Temperature effect: Deviation from reference temperature (+20°C): ±0,04%/1K of the span
- Accuracy class: cl. 2.5 with zero point adjustment
- Degree of protection: IP 31 for EN 60 529 / IEC 529
- Individual weight: 0.175 kg

Denominazione Type	Codice Part No.	Scala Pressure Range	Attacco Connection	Opzioni Options	Imballo/Conf. Box/Master	Min.ord. Min.order	€uro
MP1-63	PP354410	0-600/0-60 mmH ² O/mbar	G1/4B	D+LF*	1/50	1	
MP1-63	PP354810	0-1000/0-100 mmH ² O/mbar	G1/4B	D+LF*	1/50	1	
MP1-63	PP356010	0-2500/0-250 mmH ² O/mbar	G1/4B	D+LF*	1/50	1	
MP1-63	PP356610	0-4000/0-400 mmH ² O/mbar	G1/4B	D+LF*	1/50	1	
MP1-63	PP357010	0-6000/0-600 mmH ² O/mbar	G1/4B	D+LF*	1/50	1	

PER INDUSTRIA VARIA, GAS E LIQUIDI NON VISCOSI, NON AGGRESSIVI E CHE NON CRISTALLIZZANO

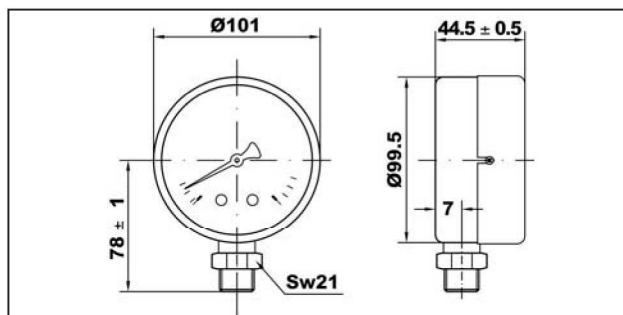
FOR GENERAL INDUSTRY, GASES AND LIQUIDS NOT VISCOUS, NOT AGGRESSIVE AND NOT CRYSTALLISING



MP1-100

Opzioni : vedi sotto

Options : see below



Cassa in acciaio a secco DN100 attacco radiale

Materiali

Cassa:	Acciaio cromato
Trasparente:	Plastica trasparente
Quadrante:	Alluminio bianco
Indice:	Alluminio nero
Attacco:	Lega di rame lato quadro 21 mm
Elemento manometrico:	Membrana in lega di rame, O-ring Perbunan
Movimento:	Lega di rame

Caratteristiche tecniche

Norme di riferimento:	EN 837-1
Pressione d'esercizio:	Statica: 75 % del valore di fondo scala Fluttuante: 60 % del valore di fondo scala Per brevi periodi: fino al valore di fondo scala
Limiti di temperatura:	Ambiente: -20 ... +60 °C Fluido: +40 °C massimo Stoccaggio: -20 ... +60 °C
Deriva termica:	±0,04%/1Kelvin dello scostamento della temperatura di riferimento (+20°C)
Classe di precisione:	cl. 2.5 con regolazione del punto zero
Grado di protezione:	IP 31 per EN 60 529 / IEC 529
Peso individuale:	0.440 kg

Dry steel case DN100 bottom entry

Materials

Case:	Chrome-plated steel
Window:	Clear plastic
Dial:	Aluminium white
Pointer:	Aluminium black
Pressure connection:	Cu-alloy, 21 mm flats
Pressure element:	Capsule Cu-alloy, O-ring Perbunan
Movement:	Cu-alloy

Technical specifications

Design:	EN 837-1
Working pressure:	Steady: 75 % of full scale value Fluctuating: 60 % of full scale value Short time: full scale value
Temperature limits:	Ambient: -20 ... +60 °C Medium: +40 °C maximum Storage: -20 ... +60 °C
Temperature effect:	Deviation from reference temperature (+20°C): ±0,04%/1K of the span
Accuracy class:	cl. 2.5 with zero point adjustment
Degree of protection:	IP 31 for EN 60 529 / IEC 529
Individual weight:	0.440 kg

Denom. Type	Codice Part No.	Scala Pressure Range	Attacco Connection	Opzioni Options	Imballo/Conf. Box/Master	Min.ord. Min.order	€uro
MP1-100	PP554412	0-600/0-60 mmH ² O/mbar	G1/2B	D+LF*	1/12	1	
MP1-100	PP554812	0-1000/0-100 mmH ² O/mbar	G1/2B	D+LF*	1/12	1	
MP1-100	PP556012	0-2500/0-250 mmH ² O/mbar	G1/2B	D+LF*	1/12	1	
MP1-100	PP556612	0-4000/0-400 mmH ² O/mbar	G1/2B	D+LF*	1/12	1	
MP1-100	PP557012	0-6000/0-600 mmH ² O/mbar	G1/2B	D+LF*	1/12	1	

OPZIONI

OPTIONAL EXTRAS

MP1-63/80/100

Opzioni soggette a lotto minimo	Options subject to minimum quantity
Quadranti personalizzati, altri attacchi a richiesta	Customized dials, other connections on request
Legenda Opzioni	Options Legend
* D = Doppia scala mmH ² O/mbar (rosso/nero)	* D = Dual scale mmH ² O/mbar (red/black)
LF = Logo Fimet sul quadrante	LF = Fimet logo on the dial