

SHUT-OFF VALVES

VSR

**RIVSR25BP/MP/AP
RIVSR40BP/MP/AP
RIVSR50BP/MP/AP**

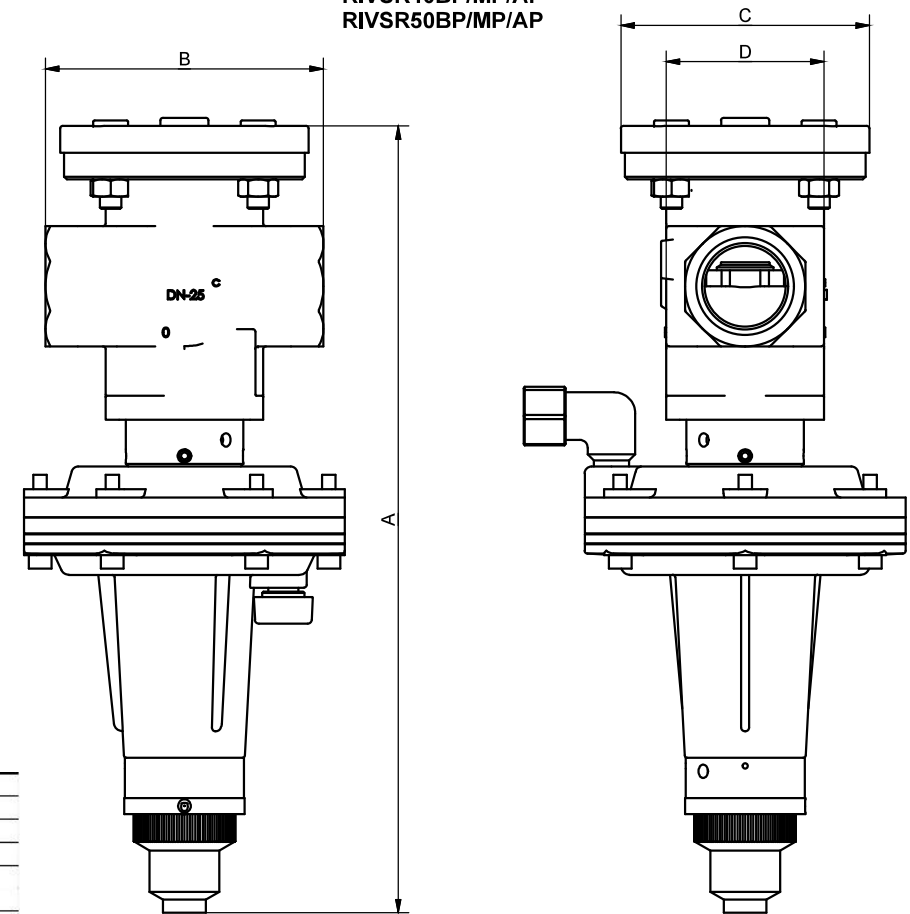
ESPECIFICACIONES TÉCNICAS/ TECHNICAL SPECIFICATION

valvula de bloqueo de la serie VSR, con organo de disparo, conforme a las normas EN 334 y EN 14382 /
Slam shut valves with shut-off device, accordance with the standards EN 334 and EN 14382

Presión máxima/ Max pressure	10 bar /1000 kPa
Rango de presión de salida RIVSR025/Outlet pressure range RIVSR025	10-4000 mbar /1 - 400 kPa
Rango de presión de salida RIVSR040/Outlet pressure range RIVSR040	10-4000 mbar /1 - 400 kPa
Rango de presión de salida RIVSR040/Outlet pressure range RIVSR040	10-4000 mbar /1 - 400 kPa
Temperatura de trabajo/ Work temperature	-20 °C / 60°C -4 °F /140 °F
Fluido	Gas Natural/LPG/LNG
Posición de montaje/Mounting position	+/- 90°

Tipo de Construcción / Type:	DS (De resistencia diferencial) / DS (Differential strength t range)
Materiales/Materials	Cuerpo del regulador/Main body housing: Fundición/ Cast iron Cuerpo regulación/Regulation body : Aluminio / Aluminum Obús / Obus : Latón extruido/ Extruded brass Obturador / Obturator: Latón vulcanizado / Vulcanized brass
Conexión entrada / inlet Connection:	1"- 1 1/2"-2" BSP Hembra / 1"-1 1/2"-2" Female thread BSP

Categoría del producto IV acuerdo PED 2014/68/UE/Product category IV according PED 2014/68/UE
El regulador deberá trabajar dentro de los límites indicados en la tabla, con la presión de entrada máxima de acuerdo con la presión de salida, sin exceder los límites descritos en la tabla.



MUELLES DE REGULACIÓN MINIMA PRESIÓN UPSO.				MUELLES DE REGULACIÓN ALTA PRESIÓN OPSO				
CODIGO	BP	MP	AP	CODIGOS	ND	MD	HD	UHD
ZM310060121A	10-32			ZM330060221A	40-130			
ZM313055151A	24-40			ZM330060251A	60-190	180-250		
ZM312055201A	30-115	35-110		ZM330060271A	90-240	230-370		
ZM312055231A		50-250		ZM330060321A		300-500		
ZM312055251A		80-400	150-500	ZM330060351A		400-800	500-1000	
ZM312055281A			300-1000	ZM330060371A			700-1300	
ZM315060301A			800-2500	ZM330060401A			1000-1800	
				ZM330060451A			1300-2500	1300-2500
				ZM330060481A			1800-4000	1800-4000
				ZM330060501A				2500-5000

CODIGO	ARTICULO	PRESIÓN DISPARO	
		MINIMA	MAXIMA
RIVSR0251	Válvula de seguridad VSR 25BP 1" roscada	10 a 100 mbar	40 a 200 mbar
RIVSR0252	Válvula de seguridad VSR 25MP 1" roscada	50 a 300 mbar	200 a 700 mbar
RIVSR0253	Válvula de seguridad VSR 25AP 1" roscada	200 a 2500 mbar	500 a 4000 mbar
RIVSR0401	Válvula de seguridad VSR 40BP 1" roscada	10 a 100 mbar	40 a 200 mbar
RIVSR0402	Válvula de seguridad VSR 40MP 1 1/2" roscada	50 a 300 mbar	200 a 700 mbar
RIVSR0403	Válvula de seguridad VSR 40AP 1" roscada	200 a 2500 mbar	500 a 4000 mbar
RIVSR0501	Válvula de seguridad VSR 50BP 1" roscada	10 a 100 mbar	40 a 200 mbar
RIVSR0502	Válvula de seguridad VSR 50MP 1" roscada	50 a 300 mbar	200 a 700 mbar
RIVSR0503	Válvula de seguridad VSR 50AP 1" roscada	200 a 2500 mbar	500 a 4000 mbar

Dimensiones/Dimensions (mm)					
Modelo Regulador/ Regulator Model	conexión/ Connection	A	B	C	D
RIVSR25 BP/MP/AP	1" BSP	295	104	93	59
RIVSR40 BP/MP/AP	1 1/2" BSP	255	132	93	72
RIVSR50 BP/MP/AP	2" BSP	318	160	125	84

Tolerancias según:		Escala: 1:4	Materia prima:		
Material:		Tratamiento:			
Agujeros H13 DIN EN 20273 Roscas 6H/6g - L - DIN ISO 965-1		Descripción: VALVULAS DE SEGURIDAD VSR RIVSR0251/0252/0253/0401/0402/0403/0501/0502/0503			
Dibujado	30/08/2016	GMA			
Verificado					
Aprobado		BT			
Karl Dungs S.L.U. Combustion Controls Avinguda de Can Roqueta, 15 E-08202 Sabadell Barcelona - ESPAÑA		Código Pieza:	Formato	Rev.	Pág.
1		A3	-	1	de 2
Rev	Modificación	Fecha	Ers. f.:		

This design and/or document is proprietary and protected by copyright. It may not, without our prior express consent, be copied, nor transmitted to any third party. It must be returned to us upon discharge of the order.

Queda prohibida la reproducción total o parcial de este documento y el contenido del mismo sin la autorización escrita de Karl Dungs S.L.U. Todos los derechos reservados.