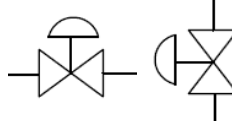


Regulador de presión con válvula de seguridad, conforme a las normas EN-334 y EN-14382 /
Pressure regulator with safety shut-off valve, in accordance with the standards EN-334 and EN-14382

Presión de operación / Operating pressure Max. 10 Bar / 1000 kPa
Rango de presión de salida FRM / Outlet pressure range FRM Ver tabla de Selección / See Set point Table
Temperatura máxima ambiental / Ambient maximum temperature 60 °C / 145°F
Temperatura mínima ambiental / Ambient minimum temperature -20 °C / -10 °F
Fluido / Flow Gas Natural, GLP / Natural Gas, LPG

Posición de montaje / Mounting Position



*Puede variar el tarado para presiones inferiores a 300 mbar / for pressures below 300 mbar setpoint can be altered

Tipo de Construcción / Construction Type: DS (De resistencia diferencial / DS (Diferential strenght)
Materiales / Materials Cuerpo / Body Hierro fundido / Cast iron EN GJS 500-7 or EN GJS 400-15
Actuador / Actuator Aluminio / Aluminium
membranas / Membranes NBR EN549 conform
Diámetro Nominal / Nominal Diameter Rosca 1" BSP o NPT / Thread 1" BSP or NPT

Código de producto / Product's code 279042

Producto diseñado acorde a las normas EN-334 y EN-14382 / Product designed in accordance to EN-334 and EN-14382
Categoría III (Regulador) y IV (Válvula de seguridad) acorde a PED 2014/68/UE
Product category III (Regulator) and IV (Safety valve) according to PED 2014/68/UE

Muelle de regulación / Regulation spring				
Ø hilo / wire	Rango / Range (min-Max)		Color/Color	Código/Code
2,5	20 - 35 (mbar)	2 - 3,5 (kPa)	rojo/red	ZM337134251A
2,8	30- 55 (mbar)	3 - 5,5 (kPa)	blanco/white	ZM337134281A
3	50 - 75 (mbar)	5 - 7,5 (kPa)	amarillo/yellow	ZM337134301A
3,2	60-100 (mbar)	6 - 10 (kPa)	azul/blue	ZM337130321A

Muelle de mínima presión / Under pressure spring (UPS0)				
Ø hilo / wire	Rango / Range (min-Max)		Color/Color	Código/Code
1,25	10 - 32 (mbar)	1,0 - 3,2 (kPa)	Blanco	270171
1,5	24- 40 (mbar)	2,4 - 4 (kPa)	Amarillo	270175
2	30 - 115 (mbar)	3,0 - 11,5 (kPa)	azul/blue	270176

Muelle de máxima presión / Over pressure spring (OPSO)				
Ø hilo / wire	Rango / Range (min-Max)		Color/Color	Código/Code
2,25	40-130 (mbar)	4 - 13 (kPa)	plata/silver	270181
2,5	60-190 (mbar)	6 - 19 (kPa)	verde/green	270182
2,75	90-240 (mbar)	9 - 24 (kPa)	rojo/red	270183

Orificios / Orifices						
Medida/size	Ø6	Ø8	Ø10	Ø12		
P _{umax} *(bar)	10	10	10	10		

*Máxima presión de entrada / Maximum inlet pressure

Regulador de gas para baja presión / Gas regulator for low pressure
FRM-NOC 10010 ND / SAV ND

Tablas de caudal / Flow tables

Ø6	Pressures (Bar) vs Flow (Nm ³ /h)							
Pin / Pout	0,02	0,03	0,04	0,05	0,06	0,07	0,08	0,1
0,2	16	16	15	15	14	14	13	12
0,3	20	20	19	19	19	18	18	17
0,4	23	23	23	22	22	22	22	21
0,5	26	26	26	25	25	25	25	24
0,75	32	32	32	31	31	31	31	31
1	37	37	36	36	36	36	36	36
1,5	45	45	45	45	45	45	45	45
2	54	54	54	54	54	54	54	54
3	70	70	70	70	70	70	70	70
4	86	86	86	86	86	86	86	86
5	112	112	112	112	112	112	112	112
6	131	131	131	131	131	131	131	131
7	149	149	149	149	149	149	149	149
8	168	168	168	168	168	168	168	168
9	187	187	187	187	187	187	187	187
10	205	205	205	205	205	205	205	205

*Datos en azul corresponden a toma externa / Values in blue correspond to external impulse

Ø8	Pressures (Bar) vs Flow (Nm ³ /h)							
Pin / Pout	0,02	0,03	0,04	0,05	0,06	0,07	0,08	0,1
0,2	26	25	25	24	23	23	22	20
0,3	32	32	31	31	30	30	29	28
0,4	37	37	37	36	36	35	35	34
0,5	42	41	41	41	41	40	40	39
0,75	50	50	50	50	50	50	50	49
1	57	57	57	57	57	57	57	57
1,5	69	69	69	69	69	69	69	69
2	80	80	80	80	80	80	80	80
3	98	98	98	98	98	98	98	98
4	112	112	112	112	112	112	112	112
5	178	178	178	178	178	178	178	178
6	208	208	208	208	208	208	208	208
7	237	237	237	237	237	237	237	237
8	267	267	267	267	267	267	267	267
9	296	296	296	296	296	296	296	296
10	0	326	326	326	326	326	326	326

*Datos en azul corresponden a toma externa / Values in blue correspond to external impulse

Tablas de caudal / Flow tables

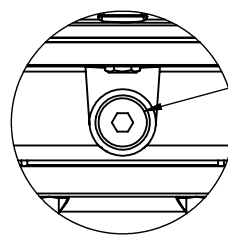
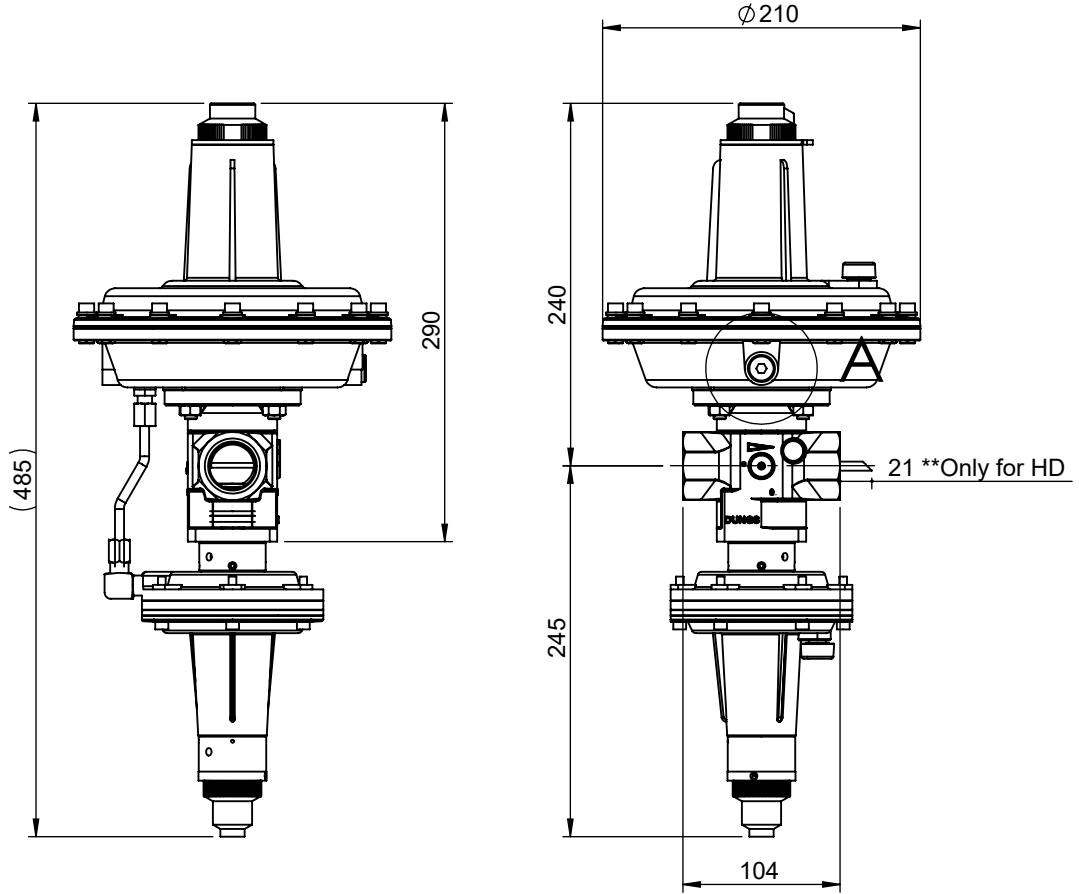
Ø10	Pressures (Bar) vs Flow (Nm ³ /h)							
Pin / Pout	0,02	0,03	0,04	0,05	0,06	0,07	0,08	0,1
0,2	35	34	33	32	31	30	29	27
0,3	43	42	42	41	41	40	39	38
0,4	50	49	49	48	48	47	47	46
0,5	55	55	55	54	54	54	53	52
0,75	67	66	66	66	66	66	66	65
1	75	75	75	75	75	75	75	75
1,5	89	89	89	89	89	89	89	89
2	102	102	102	102	102	102	102	102
3	121	121	121	121	121	121	121	121
4	133	133	133	133	133	133	133	133
5	244	244	244	244	244	244	244	244
6	0	284	284	284	284	284	284	284
7	0	0	325	325	325	325	325	325
8	0	0	0	365	365	365	365	365
9	0	0	0	0	406	406	406	406
10	0	0	0	0	0	447	447	447

*Datos en azul corresponden a toma externa / Values in blue correspond to external impulse

Ø12	Pressures (Bar) vs Flow (Nm ³ /h)							
Pin / Pout	0,02	0,03	0,04	0,05	0,06	0,07	0,08	0,1
0,2	38	37	36	35	34	33	32	29
0,3	47	46	46	45	44	44	43	41
0,4	54	54	53	53	52	52	51	50
0,5	61	60	60	59	59	59	58	57
0,75	73	73	73	72	72	72	72	71
1	83	82	82	82	82	82	82	82
1,5	98	98	98	98	98	98	98	98
2	111	111	111	111	111	111	111	111
3	132	132	132	132	132	132	132	132
4	145	145	145	145	145	145	145	145
5	0	310	310	310	310	310	310	310
6	0	0	361	361	361	361	361	361
7	0	0	0	413	413	413	413	413
8	0	0	0	0	464	464	464	464
9	0	0	0	0	0	516	516	516
10	0	0	0	0	0	0	567	567

*Datos en azul corresponden a toma externa / Values in blue correspond to external impulse

This design and/or document is proprietary and protected by copyright. It may not, without our prior express consent, be copied nor transmitted to any third party. It must be returned to us upon discharge of the order.



External impulse connection on request

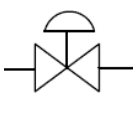
DETALLE A
ESCALA 2 : 5

Queda prohibida la reproduccion total o parcial de este documento y del contenido del mismo sin la autorizacion escrita de Karl Dungs S.L.U. Todos los derechos reservados.

3D

Rev	Descripción Modificación	Fecha	Nom	Karl Dungs S.L.U. Combustion Controls Avinguda de Can Roqueta, 15 - Pol. Can Roqueta E-08202 - Sabadell Barcelona - ESPAÑA			Escala:	1:5		Acabado:
							Material:	Tratamiento:		
								Peso:		
								6789.51 gr.		
				Fecha	Nombre	Firmado	Descripción: DIMENSIONS FRM-NOC10010ND/MD/HD			
				Dibujado	31/10/2018	J.Inglés				
				Verificado	31/10/2018	A.Rof				
				Aprobado	31/10/2018	GX				
				Tolerancias según ISO 2768 TOLERANCIAS GENERALES ISO 2768-mK (MEDIUM) TOLERANCIAS LINEALES Roscas a 6g/6H y longitudes +1.0/-0 Rz 12.5 (✓)			Código Pieza	Rev.	Formato	Pág.
				Eliminar rebabas y cantos vivos			FRM-NOC10010ND_MD_HD	0	A4	1
							Ubicación Fichero: O:\Eng Dep\Products\Assemblies\Pressure Regulators\Industrial\FRM NC\8010\3D\			de 1
							Index:		Dimensiones en mm	

Regulador de presión con válvula de seguridad, conforme a las normas EN-334 y EN-14382 /
Pressure regulator with safety shut-off valve, in accordance with the standards EN-334 and EN-14382

Presión de operación / Operating pressure	Max. 10 Bar / 1000 kPa
Rango de presión de salida FRM / Outlet pressure range FRM	Ver tabla de Selección / See Set point Table
Temperatura máxima ambiental / Ambient maximum temperature	60 °C / 145°F
Temperatura mínima ambiental / Ambient minimum temperature	-20 °C / -10 °F
Fluido / Flow	Gas Natural, GLP / Natural Gas, LPG
Posición de montaje / Mounting Position	 *Puede variar el tarado para presiones inferiores a 300 mbar / for pressures below 300 mbar setpoint can be altered
Tipo de Construcción / Construction Type:	DS (De resistencia diferencial / DS (Diferential strenght)
Materiales / Materials	Cuerpo / Body: Hierro fundido / Cast iron EN GJS 500-7 or EN GJS 400-15
	Actuador / Actuator: Aluminio / Aluminium
	membranas / Membranes: NBR EN549 conform
Diametro Nominal / Nominal Diameter	Rosca 1 1/2" BSP o NPT / Thread 1 1/2" BSP or NPT

Codigo de producto / Product's code 279046

Producto diseñado acorde a las normas EN-334 y EN-14382 / Product designed in accordance to EN-334 and EN-14382
Categoría III (Regulador) y IV (Válvula de seguridad) acorde a PED 2014/68/UE
Product category III (Regulator) and IV (Safety valve) according to PED 2014/68/UE

Muelle de regulación / Regulation spring						
Ø hilo / wire	Rango / Range (min-Max)			Color/Color	Codigo/Code	
2,5	20 - 35	(mbar)	2 - 3,5	(kPa)	rojo/red	ZM337134251A
2,8	30- 55	(mbar)	3 - 5,5	(kPa)	blanco/white	ZM337134281A
3	50 - 75	(mbar)	5 - 7,5	(kPa)	amarillo/yellow	ZM337134301A
3,2	60-100	(mbar)	6 - 10	(kPa)	azul/blue	ZM337130321A

Muelle de mínima presión / Under pressure spring (UPS0)						
Ø hilo / wire	Rango / Range (min-Max)			Color/Color	Codigo/Code	
1,25	10 - 32	(mbar)	1,0 - 3,2	(kPa)	Blanco	270171
1,5	24- 40	(mbar)	2,4 - 4	(kPa)	Amarillo	270175
2	30 - 115	(mbar)	3,0 - 11,5	(kPa)	azul/blue	270176

Muelle de máxima presión / Over pressure spring (OPSO)						
Ø hilo / wire	Rango / Range (min-Max)			Color/Color	Codigo/Code	
2,25	40-130	(mbar)	4 - 13	(kPa)	plata/silver	270181
2,5	60-190	(mbar)	6 - 19	(kPa)	verde/green	270182
2,75	90-240	(mbar)	9 - 24	(kPa)	rojo/red	270183

Orificios / Orifices						
Medida/size	Ø8	Ø10	Ø12	Ø14		
P _{umax} * (bar)	10	10	10	5		

*Máxima presión de entrada / Maximum inlet pressure

Regulador de gas para baja presión / Gas regulator for low pressure
FRM-NOC 10015 ND / SAV ND

Tablas de caudal / Flow tables

Ø8	Pressures (Bar) vs Flow (Nm ³ /h)							
Pin / Pout	0,02	0,03	0,04	0,05	0,06	0,07	0,08	0,1
0,2	30	29	28	27	27	26	25	23
0,3	37	36	36	35	35	34	34	32
0,4	43	42	42	42	41	41	40	39
0,5	48	48	47	47	47	46	46	45
0,75	59	58	58	58	58	58	58	57
1	67	67	67	67	67	67	67	67
1,5	83	83	83	83	83	83	83	83
2	98	98	98	98	98	98	98	98
3	126	126	126	126	126	126	126	126
4	153	153	153	153	153	153	153	153
5	194	194	194	194	194	194	194	194
6	226	226	226	226	226	226	226	226
7	258	258	258	258	258	258	258	258
8	290	290	290	290	290	290	290	290
9	323	323	323	323	323	323	323	323
10	0	355	355	355	355	355	355	355

*Datos en azul corresponden a toma externa / Values in blue correspond to external impulse

Ø10	Pressures (Bar) vs Flow (Nm ³ /h)							
Pin / Pout	0,02	0,03	0,04	0,05	0,06	0,07	0,08	0,1
0,2	45	44	43	41	40	39	38	35
0,3	55	55	54	53	52	51	51	49
0,4	64	64	63	62	62	61	61	59
0,5	72	71	71	70	70	69	69	68
0,75	87	87	87	86	86	86	86	85
1	99	99	99	99	99	99	99	99
1,5	120	120	120	120	120	120	120	120
2	139	139	139	139	139	139	139	139
3	172	172	172	172	172	172	172	172
4	198	198	198	198	198	198	198	198
5	275	275	275	275	275	275	275	275
6	0	320	320	320	320	320	320	320
7	0	0	366	366	366	366	366	366
8	0	0	0	412	412	412	412	412
9	0	0	0	0	457	457	457	457
10	0	0	0	0	0	503	503	503

*Datos en azul corresponden a toma externa / Values in blue correspond to external impulse

Tablas de caudal / Flow tables

Ø12	Pressures (Bar) vs Flow (Nm ³ /h)							
Pin / Pout	0,02	0,03	0,04	0,05	0,06	0,07	0,08	0,1
0,2	55	54	53	51	50	48	46	43
0,3	68	68	67	66	65	64	62	60
0,4	79	79	78	77	76	76	75	73
0,5	88	88	87	87	86	86	85	84
0,75	107	107	107	106	106	106	105	105
1	122	122	122	122	122	121	121	121
1,5	146	146	146	146	146	146	146	146
2	169	169	169	169	169	169	169	169
3	207	207	207	207	207	207	207	207
4	236	236	236	236	236	236	236	236
5	0	356	356	356	356	356	356	356
6	0	0	415	415	415	415	415	415
7	0	0	0	474	474	474	474	474
8	0	0	0	0	533	533	533	533
9	0	0	0	0	0	592	592	592
10	0	0	0	0	0	0	652	652

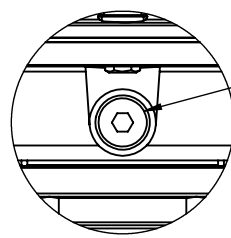
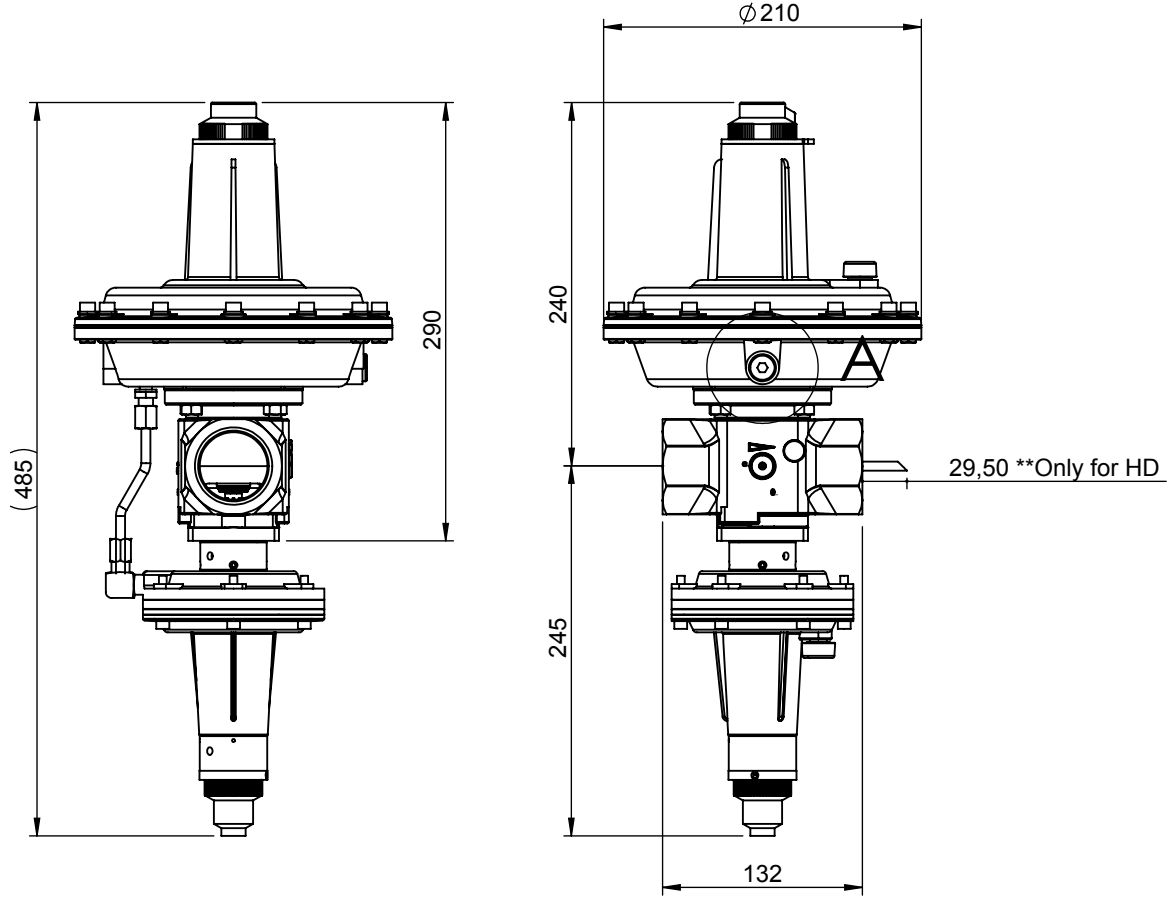
*Datos en azul corresponden a toma externa / Values in blue correspond to external impulse

Ø14	Pressures (Bar) vs Flow (Nm ³ /h)							
Pin / Pout	0,02	0,03	0,04	0,05	0,06	0,07	0,08	0,1
0,2	62	60	59	57	55	54	52	48
0,3	76	75	74	73	72	71	70	67
0,4	88	87	87	86	85	84	83	81
0,5	98	98	97	97	96	95	95	93
0,75	119	119	119	118	118	118	117	117
1	0	135	135	135	135	135	135	135
1,5	0	0	163	163	163	163	163	163
2	0	0	0	187	187	187	187	187
3	0	0	0	0	228	228	228	228
4	0	0	0	0	0	259	259	259
5	0	0	0	0	0	0	437	437
6	0	0	0	0	0	0	0	509
7	0	0	0	0	0	0	0	0
8	0	0	0	0	0	0	0	0
9	0	0	0	0	0	0	0	0
10	0	0	0	0	0	0	0	0

*Datos en azul corresponden a toma externa / Values in blue correspond to external impulse

This design and/or document is proprietary and protected by copyright. It may not, without our prior express consent, be copied nor transmitted to any third party. It must be returned to us upon discharge of the order.

Queda prohibida la reproduccion total o parcial de este documento y del contenido del mismo sin la autorizacion escrita de Karl Dungs S.L.U. Todos los derechos reservados.



External impulse connection on request

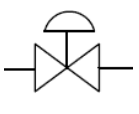
DETALLE A
ESCALA 2 : 5

3D

Rev	Descripción Modificación	Fecha	Nom	Karl Dungs S.L.U. Combustion Controls Avinguda de Can Roqueta, 15 - Pol. Can Roqueta E-08202 - Sabadell Barcelona - ESPAÑA			Escales:	1:5		Acabado:
							Material:	Tratamiento:		
								Peso:		
								6757.19 gr.		
				Fecha	Nombre	Firmado	Descripción: DIMENSIONS FRM-NOC10015ND/MD/HD			
				Dibujado	31/10/2018	A.Rof				
				Verificado	31/10/2018	J.Inglés				
				Aprobado	31/10/2018	GX				
				Tolerancias según ISO 2768 TOLERANCIAS GENERALES ISO 2768-mK (MEDIUM) TOLERANCIAS LINEALES Roscas a 6g/6H y longitudes +1.0/-0 Eliminar rebabas y cantos vivos			Código Pieza	Rev.	Formato	Pág.
							FRM-NOC10015ND_MD_HD	0	A4	1
							Ubicación Fichero: O:\Eng Dep\Products\Assemblies\Pressure Regulators\Industrial\FRM NC\8015\3D\			
							Index:	Dimensiones en mm		

A

Regulador de presión con válvula de seguridad, conforme a las normas EN-334 y EN-14382 /
Pressure regulator with safety shut-off valve, in accordance with the standards EN-334 and EN-14382

Presión de operación / Operating pressure	Max. 10 Bar / 1000 kPa
Rango de presión de salida FRM / Outlet pressure range FRM	Ver tabla de Selección / See Set point Table
Temperatura máxima ambiental / Ambient maximum temperature	60 °C / 145°F
Temperatura mínima ambiental / Ambient minimum temperature	-20 °C / -10 °F
Fluido / Flow	Gas Natural, GLP / Natural Gas, LPG
Posición de montaje / Mounting Position	 *Puede variar el tarado para presiones inferiores a 300 mbar / for pressures below 300 mbar setpoint can be altered
Tipo de Construcción / Construction Type:	DS (De resistencia diferencial / DS (Diferential strenght)
Materiales / Materials	Cuerpo / Body: Hierro fundido / Cast iron EN GJS 500-7 or EN GJS 400-15
	Actuador / Actuator: Aluminio / Aluminium
	membranas / Membranes: NBR EN549 conform
Diametro Nominal / Nominal Diameter	Rosca 2" BSP o NPT / Thread 2" BSP or NPT

Codigo de producto / Product's code 279050

Producto diseñado acorde a las normas EN-334 y EN-14382 / Product designed in accordance to EN-334 and EN-14382
Categoría III (Regulador) y IV (Válvula de seguridad) acorde a PED 2014/68/UE
Product category III (Regulator) and IV (Safety valve) according to PED 2014/68/UE

Muelle de regulación / Regulation spring				
Ø hilo / wire	Rango / Range (min-Max)		Color/Color	Codigo/Code
3,5	20 - 25 (mbar)	2 - 2,5 (kPa)	amarillo/yellow	ZM350220351A
4	25 - 45 (mbar)	2,5 - 4,5 (kPa)	azul/blue	ZM350220401A
4,5	30 - 65 (mbar)	3 - 6,5 (kPa)	negro/black	ZM350220451A
5	50 - 100 (mbar)	5 - 10 (kPa)	blanco/white	ZM350220501A

Muelle de mínima presión / Under pressure spring (UPS0)				
Ø hilo / wire	Rango / Range (min-Max)		Color/Color	Codigo/Code
1,25	10 - 32 (mbar)	1,0 - 3,2 (kPa)	blanco/white	270171
1,5	24- 40 (mbar)	2,4 - 4 (kPa)	amarillo/yellow	270175
2	30 - 115 (mbar)	3,0 - 11,5 (kPa)	azul/blue	270176

Muelle de máxima presión / Over pressure spring (OPSO)				
Ø hilo / wire	Rango / Range (min-Max)		Color/Color	Codigo/Code
2,25	40-130 (mbar)	4 - 13 (kPa)	plata/silver	270181
2,5	60-190 (mbar)	6 - 19 (kPa)	verde/green	270182
2,75	90-240 (mbar)	9 - 24 (kPa)	rojo/red	270183

Orificios / Orifices					
Medida/size	Ø10	Ø12	Ø16	Ø20	Ø25
P _{umax} * (bar)	10	10	10	8	6

*Máxima presión de entrada / Maximum inlet pressure

Regulador de gas para baja presión / Gas regulator for low pressure
FRM-NOC 10020 ND / SAV ND

Tablas de caudal / Flow tables

Ø10	Pressures (Bar) vs Flow (Nm ³ /h)							
Pin / Pout	0,02	0,03	0,04	0,05	0,06	0,07	0,08	0,1
0,2	42	41	40	39	38	37	36	33
0,3	53	52	51	51	50	49	48	46
0,4	61	61	60	60	59	58	58	56
0,5	69	68	68	67	67	66	66	65
0,75	84	84	84	83	83	83	83	82
1	96	96	96	96	96	96	96	96
1,5	119	119	119	119	119	119	119	119
2	140	140	140	140	140	140	140	140
3	180	180	180	180	180	180	180	180
4	217	217	217	217	217	217	217	217
5	262	262	262	262	262	262	262	262
6	306	306	306	306	306	306	306	306
7	349	349	349	349	349	349	349	349
8	393	393	393	393	393	393	393	393
9	437	437	437	437	437	437	437	437
10	480	480	480	480	480	480	480	480

*Datos en azul corresponden a toma externa / Values in blue correspond to external impulse

Ø16	Pressures (Bar) vs Flow (Nm ³ /h)							
Pin / Pout	0,02	0,03	0,04	0,05	0,06	0,07	0,08	0,1
0,2	92	90	87	85	82	80	77	71
0,3	113	112	110	109	107	105	103	100
0,4	131	130	129	128	126	125	124	121
0,5	146	145	144	144	143	142	141	138
0,75	176	176	176	175	175	174	174	173
1	200	200	200	200	200	200	200	199
1,5	239	239	239	239	239	239	239	239
2	274	274	274	274	274	274	274	274
3	331	331	331	331	331	331	331	331
4	371	371	371	371	371	371	371	371
5	764	764	764	764	764	764	764	764
6	891	891	891	891	891	891	891	891
7	1018	1018	1018	1018	1018	1018	1018	1018
8	1145	1145	1145	1145	1145	1145	1145	1145
9	1273	1273	1273	1273	1273	1273	1273	1273
10	0	0	1400	1400	1400	1400	1400	1400

*Datos en azul corresponden a toma externa / Values in blue correspond to external impulse

Tablas de caudal / Flow tables

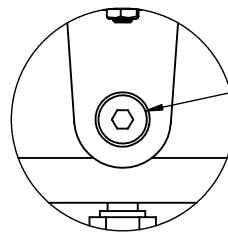
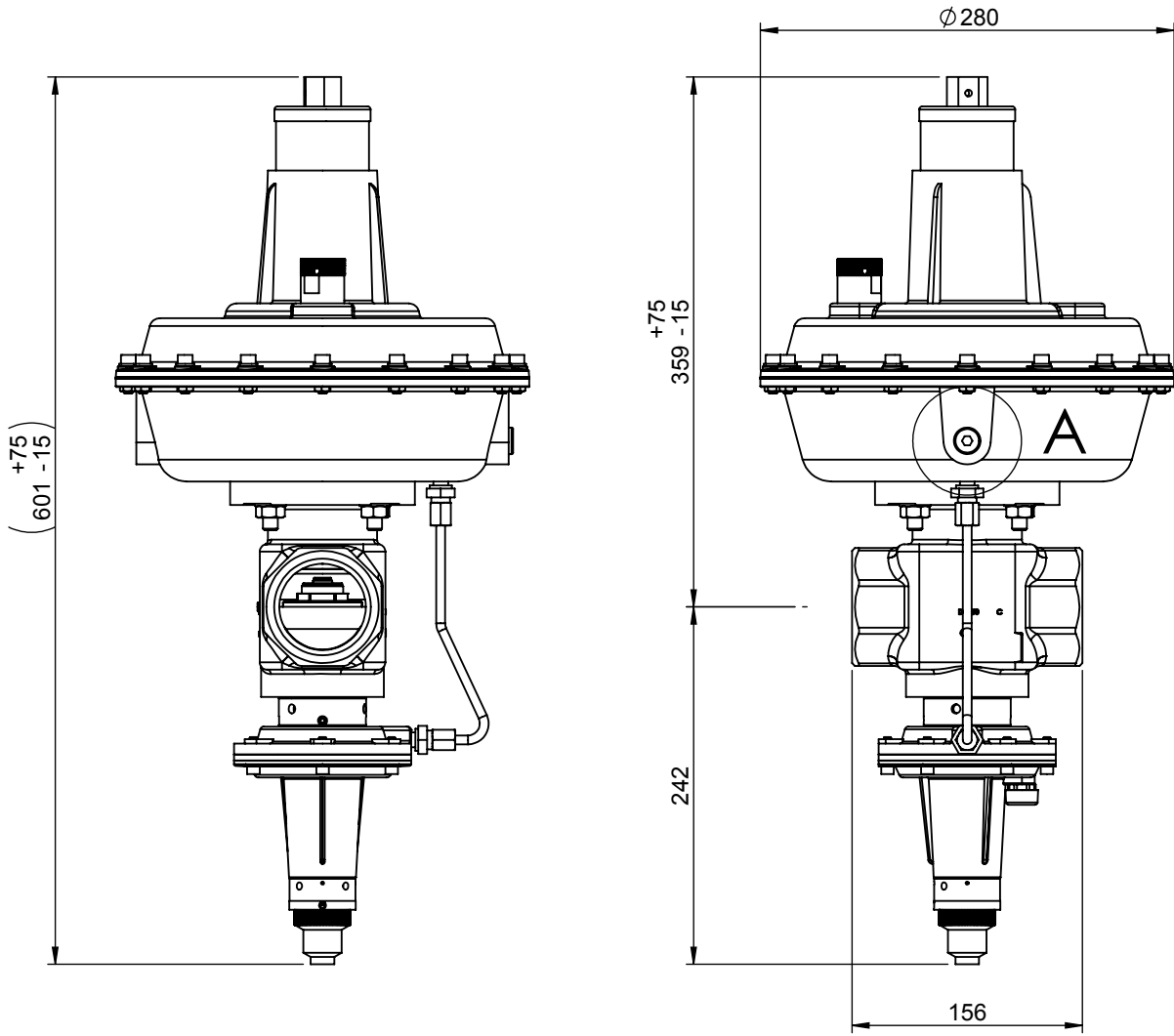
Ø20	Pressures (Bar) vs Flow (Nm ³ /h)							
Pin / Pout	0,02	0,03	0,04	0,05	0,06	0,07	0,08	0,1
0,2	111	108	105	102	99	96	93	85
0,3	137	135	133	131	129	127	125	120
0,4	159	158	156	155	153	152	150	147
0,5	178	177	176	174	173	172	171	168
0,75	216	216	215	215	214	214	213	212
1	247	247	247	247	246	246	246	246
1,5	300	300	300	300	300	300	300	300
2	349	349	349	349	349	349	349	349
3	438	438	438	438	438	438	438	438
4	513	513	513	513	513	513	513	513
5	1099	1099	1099	1099	1099	1099	1099	1099
6	1282	1282	1282	1282	1282	1282	1282	1282
7	0	0	1464	1464	1464	1464	1464	1464
8	0	0	0	1647	1647	1647	1647	1647
9	0	0	0	0	1830	1830	1830	1830
10	0	0	0	0	0	2013	2013	2013

*Datos en azul corresponden a toma externa / Values in blue correspond to external impulse

Ø25	Pressures (Bar) vs Flow (Nm ³ /h)							
Pin / Pout	0,02	0,03	0,04	0,05	0,06	0,07	0,08	0,1
0,2	140	136	133	129	125	121	117	108
0,3	173	171	169	166	164	161	158	152
0,4	201	200	198	196	194	192	190	186
0,5	225	224	223	221	220	218	217	214
0,75	275	275	274	273	273	272	271	270
1	316	316	316	316	315	315	315	314
1,5	387	387	387	387	387	387	387	387
2	455	455	455	455	455	455	455	455
3	582	582	582	582	582	582	582	582
4	697	697	697	697	697	697	697	697
5	1517	1517	1517	1517	1517	1517	1517	1517
6	0	0	1770	1770	1770	1770	1770	1770
7	0	0	0	2022	2022	2022	2022	2022
8	0	0	0	0	2274	2274	2274	2274
9	0	0	0	0	0	2527	2527	2527
10	0	0	0	0	0	0	0	0

*Datos en azul corresponden a toma externa / Values in blue correspond to external impulse

This design and/or document is proprietary and protected by copyright. It may not, without our prior express consent, be copied nor transmitted to any third party. It must be returned to us upon discharge of the order.



External impulse connection on request

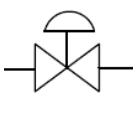
DETALLE A
ESCALA 2 : 5

Queda prohibida la reproduccion total o parcial de este documento y del contenido del mismo sin la autorizacion escrita de Karl Dungs S.L.U. Todos los derechos reservados.

3D

Rev	Descripción Modificación	Fecha	Nom	Karl Dungs S.L.U. Combustion Controls Avinguda de Can Roqueta, 15 - Pol. Can Roqueta E-08202 - Sabadell Barcelona - ESPAÑA			Escala: 1:5		Acabado:
							Fecha Dibujado 31/10/2018 Verificado 31/10/2018 Aprobado 31/10/2018	Nombre A.Rof J.Inglés GX	Firmado
				Tolerancias según ISO 2768 TOLERANCIAS GENERALES ISO 2768-mK (MEDIUM) TOLERANCIAS LINEALES Roscas a 6g/6H y longitudes +1.0/-0 Eliminar rebabas y cantos vivos			Descripción: DIMENSIONS FRM-NOC10020ND/MD		
				Código Pieza FRM-NOC10020ND_MD			Rev. 0	Formato A4	Pág. 1 de 1
				Ubicación Fichero: O:\Eng Dep\Products\Assemblies\Pressure Regulators\Industrial\FRM NC\8020\3D\			Index:		
							Dimensiones en mm		

Regulador de presión con válvula de seguridad, conforme a las normas EN-334 y EN-14382 /
Pressure regulator with safety shut-off valve, in accordance with the standards EN-334 and EN-14382

Presión de operación / Operating pressure	Max. 10 Bar / 1000 kPa
Rango de presión de salida FRM / Outlet pressure range FRM	Ver tabla de Selección / See Set point Table
Temperatura máxima ambiental / Ambient maximum temperature	60 °C / 145°F
Temperatura mínima ambiental / Ambient minimum temperature	-20 °C / -10 °F
Fluido / Flow	Gas Natural, GLP / Natural Gas, LPG
Posición de montaje / Mounting Position	 *Puede variar el tarado para presiones inferiores a 300 mbar / for pressures below 300 mbar setpoint can be altered
Tipo de Construcción / Construction Type:	DS (De resistencia diferencial / DS (Diferential strenght)
Materiales / Materials	Cuerpo / Body: Hierro fundido / Cast iron EN GJS 500-7 or EN GJS 400-15
	Actuador / Actuator: Aluminio / Aluminium
	membranas / Membranes: NBR EN549 conform
Diametro Nominal / Nominal Diameter	Bridas de conexión PN 25 según EN1092-1 / Connecting flange PN 25 according to EN1092-1 DN 40

Codigo de producto / Product's code 279077

Producto diseñado acorde a las normas EN-334 y EN-14382 / Product designed in accordance to EN-334 and EN-14382
Categoría III (Regulador) y IV (Válvula de seguridad) acorde a PED 2014/68/UE
Product category III (Regulator) and IV (Safety valve) according to PED 2014/68/UE

Muelle de regulación / Regulation spring				
Ø hilo / wire	Rango / Range (min-Max)		Color/Color	Codigo/Code
3,5	20 - 25 (mbar)	2 - 2,5 (kPa)	amarillo/yellow	ZM350220351A
4	25 - 45 (mbar)	2,5 - 4,5 (kPa)	azul/blue	ZM350220401A
4,5	30 - 65 (mbar)	3 - 6,5 (kPa)	negro/black	ZM350220451A
5	50 - 100 (mbar)	5 - 10 (kPa)	blanco/white	ZM350220501A

Muelle de mínima presión / Under pressure spring (UPS0)				
Ø hilo / wire	Rango / Range (min-Max)		Color/Color	Codigo/Code
1,25	10 - 32 (mbar)	1,0 - 3,2 (kPa)	blanco/white	270171
1,5	24- 40 (mbar)	2,4 - 4 (kPa)	amarillo/yellow	270175
2	30 - 115 (mbar)	3,0 - 11,5 (kPa)	azul/blue	270176

Muelle de máxima presión / Over pressure spring (OPSO)				
Ø hilo / wire	Rango / Range (min-Max)		Color/Color	Codigo/Code
2,25	40-130 (mbar)	4 - 13 (kPa)	plata/silver	270181
2,5	60-190 (mbar)	6 - 19 (kPa)	verde/green	270182
2,75	90-240 (mbar)	9 - 24 (kPa)	rojo/red	270183

Orificios / Orifices					
Medida/size	Ø10	Ø12	Ø16	Ø20	Ø25
P _{umax} * (bar)	10	10	10	8	6

*Máxima presión de entrada / Maximum inlet pressure

Regulador de gas para baja presión / Gas regulator for low pressure
FRM-NOC 100040 ND / SAV ND

Tablas de caudal / Flow tables

Ø10	Pressures (Bar) vs Flow (Nm ³ /h)							
Pin / Pout	0,02	0,03	0,04	0,05	0,06	0,07	0,08	0,1
0,2	41	40	39	38	37	36	34	32
0,3	51	50	50	49	48	47	47	45
0,4	60	59	58	58	57	57	56	55
0,5	67	67	66	66	65	65	64	63
0,75	82	82	82	82	82	82	81	81
1	96	96	96	95	95	95	95	95
1,5	119	119	119	119	119	119	119	119
2	143	143	143	143	143	143	143	143
3	191	191	191	191	191	191	191	191
4	238	238	238	238	238	238	238	238
5	256	256	256	256	256	256	256	256
6	298	298	298	298	298	298	298	298
7	341	341	341	341	341	341	341	341
8	383	383	383	383	383	383	383	383
9	426	426	426	426	426	426	426	426
10	468	468	468	468	468	468	468	468

*Datos en azul corresponden a toma externa / Values in blue correspond to external impulse

Ø16	Pressures (Bar) vs Flow (Nm ³ /h)							
Pin / Pout	0,02	0,03	0,04	0,05	0,06	0,07	0,08	0,1
0,2	105	103	100	97	94	91	88	81
0,3	130	128	127	125	123	121	119	114
0,4	150	149	148	146	145	144	142	139
0,5	168	167	166	165	164	163	162	159
0,75	203	203	202	202	201	201	200	199
1	231	231	231	231	231	231	230	230
1,5	278	278	278	278	278	278	278	278
2	320	320	320	320	320	320	320	320
3	392	392	392	392	392	392	392	392
4	447	447	447	447	447	447	447	447
5	722	722	722	722	722	722	722	722
6	842	842	842	842	842	842	842	842
7	962	962	962	962	962	962	962	962
8	1082	1082	1082	1082	1082	1082	1082	1082
9	1202	1202	1202	1202	1202	1202	1202	1202
10	0	0	1322	1322	1322	1322	1322	1322

*Datos en azul corresponden a toma externa / Values in blue correspond to external impulse

Tablas de caudal / Flow tables

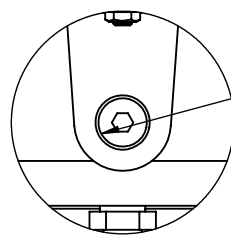
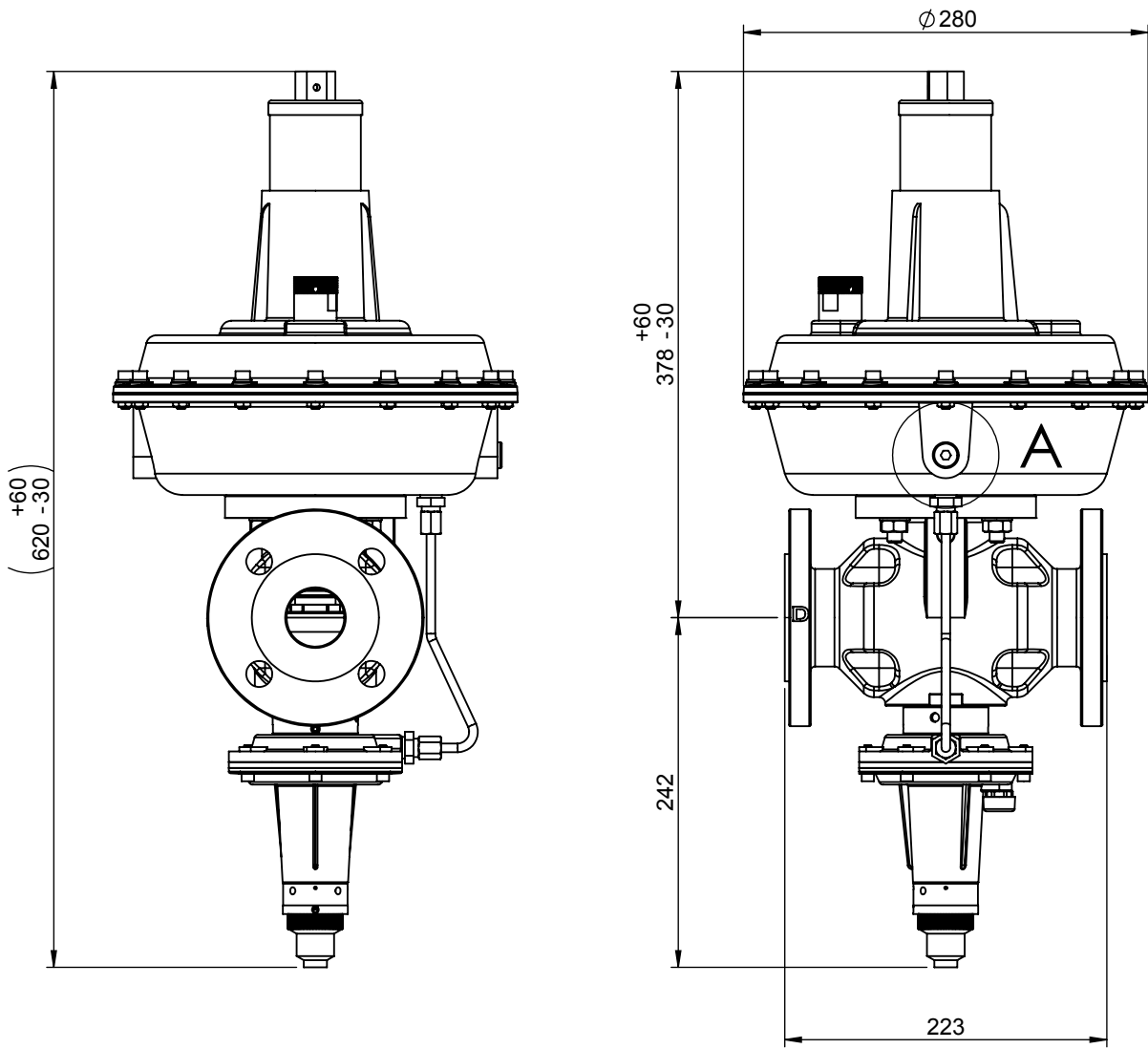
Ø20	Pressures (Bar) vs Flow (Nm ³ /h)							
Pin / Pout	0,02	0,03	0,04	0,05	0,06	0,07	0,08	0,1
0,2	144	141	137	134	130	126	121	112
0,3	179	176	174	171	169	166	163	157
0,4	207	205	203	201	199	197	195	190
0,5	230	229	228	226	225	223	222	218
0,75	278	278	277	276	276	275	274	273
1	316	316	316	316	315	315	315	314
1,5	378	378	378	378	378	378	378	378
2	434	434	434	434	434	434	434	434
3	526	526	526	526	526	526	526	526
4	592	592	592	592	592	592	592	592
5	1022	1022	1022	1022	1022	1022	1022	1022
6	1192	1192	1192	1192	1192	1192	1192	1192
7	0	0	1362	1362	1362	1362	1362	1362
8	0	0	0	1532	1532	1532	1532	1532
9	0	0	0	0	1702	1702	1702	1702
10	0	0	0	0	0	1872	1872	1872

*Datos en azul corresponden a toma externa / Values in blue correspond to external impulse

Ø25	Pressures (Bar) vs Flow (Nm ³ /h)							
Pin / Pout	0,02	0,03	0,04	0,05	0,06	0,07	0,08	0,1
0,2	161	158	154	149	145	140	136	125
0,3	200	197	194	191	188	185	182	175
0,4	231	229	227	225	223	220	218	213
0,5	257	256	254	253	251	249	248	244
0,75	311	310	310	309	308	307	307	305
1	353	353	353	353	353	352	352	351
1,5	423	423	423	423	423	423	423	423
2	485	485	485	485	485	485	485	485
3	588	588	588	588	588	588	588	588
4	662	662	662	662	662	662	662	662
5	1443	1443	1443	1443	1443	1443	1443	1443
6	0	0	1683	1683	1683	1683	1683	1683
7	0	0	0	1923	1923	1923	1923	1923
8	0	0	0	0	2163	2163	2163	2163
9	0	0	0	0	0	2403	2403	2403
10	0	0	0	0	0	0	0	0

*Datos en azul corresponden a toma externa / Values in blue correspond to external impulse

This design and/or document is proprietary and protected by copyright. It may not, without our prior express consent, be copied nor transmitted to any third party. It must be returned to us upon discharge of the order.



External impulse connection on request

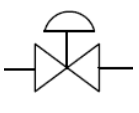
DETALLE A
ESCALA 2 : 5

Queda prohibida la reproduccion total o parcial de este documento y del contenido del mismo sin la autorizacion escrita de Karl Dungs S.L.U. Todos los derechos reservados.

3D

Rev	Descripción Modificación	Fecha	Nom	Karl Dungs S.L.U. Combustion Controls Avinguda de Can Roqueta, 15 - Pol. Can Roqueta E-08202 - Sabadell Barcelona - ESPAÑA	Escales:	1:5		Acabado:		
					Material:			Tratamiento:		
					Fecha	Nombre	Firmado	Peso:		
								19000.63 gr.		
				Dibujado	31/10/2018	A.Rof		Descripción: DIMENSIONS FRM-NOC100040ND/MD		
				Verificado	31/10/2018	J.Inglés				
				Aprobado	31/10/2018	GX				
				Tolerancias según ISO 2768 TOLERANCIAS GENERALES ISO 2768-mK (MEDIUM) TOLERANCIAS LINEALES Roscas a 6g/6H y longitudes +1.0/-0 Eliminar rebabas y cantos vivos			Código Pieza	Rev.	Formato	Pág.
							FRM-NOC100040ND_MD	0	A4	1
							Ubicación Fichero: <small>C:\Eng Dep\Products\Assemblies\Pressure Regulators\Industrial\FRM NC\10XX\3D\</small>			de 1
							Index:			Dimensiones en mm

Regulador de presión con válvula de seguridad, conforme a las normas EN-334 y EN-14382 /
Pressure regulator with safety shut-off valve, in accordance with the standards EN-334 and EN-14382

Presión de operación / Operating pressure	Max. 10 Bar / 1000 kPa
Rango de presión de salida FRM / Outlet pressure range FRM	Ver tabla de Selección / See Set point Table
Temperatura máxima ambiental / Ambient maximum temperature	60 °C / 145°F
Temperatura mínima ambiental / Ambient minimum temperature	-20 °C / -10 °F
Fluido / Flow	Gas Natural, GLP / Natural Gas, LPG
Posición de montaje / Mounting Position	 *Puede variar el tarado para presiones inferiores a 300 mbar / for pressures below 300 mbar setpoint can be altered
Tipo de Construcción / Construction Type:	DS (De resistencia diferencial / DS (Diferential strenght)
Materiales / Materials	Cuerpo / Body: Hierro fundido / Cast iron EN GJS 500-7 or EN GJS 400-15
	Actuador / Actuator: Aluminio / Aluminium
	membranas / Membranes: NBR EN549 conform
Diametro Nominal / Nominal Diameter	Bridas de conexión PN 25 según EN1092-1 / Connecting flange PN 25 according to EN1092-1 DN 50

Codigo de producto / Product's code 279081

Producto diseñado acorde a las normas EN-334 y EN-14382 / Product designed in accordance to EN-334 and EN-14382
Categoría III (Regulador) y IV (Válvula de seguridad) acorde a PED 2014/68/UE
Product category III (Regulator) and IV (Safety valve) according to PED 2014/68/UE

Muelle de regulación / Regulation spring					
Ø hilo / wire	Rango / Range (min-Max)			Color/Color	Codigo/Code
3,5	20 - 25	(mbar)	2 - 2,5	(kPa)	amarillo/yellow ZM350220351A
4	25 - 45	(mbar)	2,5 - 4,5	(kPa)	azul/blue ZM350220401A
4,5	30 - 65	(mbar)	3 - 6,5	(kPa)	negro/black ZM350220451A
5	50 - 100	(mbar)	5 - 10	(kPa)	blanco/white ZM350220501A

Muelle de mínima presión / Under pressure spring (UPS0)					
Ø hilo / wire	Rango / Range (min-Max)			Color/Color	Codigo/Code
1,25	10 - 32	(mbar)	1,0 - 3,2	(kPa)	blanco/white 270171
1,5	24 - 40	(mbar)	2,4 - 4	(kPa)	amarillo/yellow 270175
2	30 - 115	(mbar)	3,0 - 11,5	(kPa)	azul/blue 270176

Muelle de máxima presión / Over pressure spring (OPSO)					
Ø hilo / wire	Rango / Range (min-Max)			Color/Color	Codigo/Code
2,25	40-130	(mbar)	4 - 13	(kPa)	plata/silver 270181
2,5	60-190	(mbar)	6 - 19	(kPa)	verde/green 270182
2,75	90-240	(mbar)	9 - 24	(kPa)	rojo/red 270183

Orificios / Orifices						
Medida/size	Ø12	Ø16	Ø20	Ø25	Ø30	Ø35
P _{umax} * (bar)	10	10	10	6	3	1

*Máxima presión de entrada / Maximum inlet pressure

Regulador de gas para baja presión / Gas regulator for low pressure
FRM-NOC 100050 ND / SAV ND

Tablas de caudal / Flow tables

Ø12	Pressures (Bar) vs Flow (Nm ³ /h)							
Pin / Pout	0,02	0,03	0,04	0,05	0,06	0,07	0,08	0,1
0,2	69	67	65	63	62	60	58	53
0,3	86	84	83	82	81	79	78	75
0,4	100	99	98	97	96	95	94	92
0,5	112	111	111	110	109	109	108	106
0,75	138	138	137	137	137	136	136	135
1	160	160	160	160	160	160	159	159
1,5	200	200	200	200	200	200	200	200
2	240	240	240	240	240	240	240	240
3	319	319	319	319	319	319	319	319
4	399	399	399	399	399	399	399	399
5	465	465	465	465	465	465	465	465
6	543	543	543	543	543	543	543	543
7	620	620	620	620	620	620	620	620
8	698	698	698	698	698	698	698	698
9	775	775	775	775	775	775	775	775
10	853	853	853	853	853	853	853	853

*Datos en azul corresponden a toma externa / Values in blue correspond to external impulse

Ø16	Pressures (Bar) vs Flow (Nm ³ /h)							
Pin / Pout	0,02	0,03	0,04	0,05	0,06	0,07	0,08	0,1
0,2	123	120	117	114	110	107	103	95
0,3	152	150	148	146	144	141	139	134
0,4	177	175	174	172	170	169	167	163
0,5	198	196	195	194	193	191	190	187
0,75	240	240	239	239	238	237	237	235
1	275	275	274	274	274	274	274	273
1,5	334	334	334	334	334	334	334	334
2	389	389	389	389	389	389	389	389
3	488	488	488	488	488	488	488	488
4	571	571	571	571	571	571	571	571
5	872	872	872	872	872	872	872	872
6	1017	1017	1017	1017	1017	1017	1017	1017
7	1162	1162	1162	1162	1162	1162	1162	1162
8	1307	1307	1307	1307	1307	1307	1307	1307
9	1452	1452	1452	1452	1452	1452	1452	1452
10	0	0	1597	1597	1597	1597	1597	1597

*Datos en azul corresponden a toma externa / Values in blue correspond to external impulse

Tablas de caudal / Flow tables

Ø20	Pressures (Bar) vs Flow (Nm ³ /h)							
Pin / Pout	0,02	0,03	0,04	0,05	0,06	0,07	0,08	0,1
0,2	170	166	162	157	153	148	143	131
0,3	210	208	205	202	199	195	192	185
0,4	244	242	240	237	235	233	230	225
0,5	273	271	269	268	266	264	262	258
0,75	331	331	330	329	328	327	326	324
1	378	378	378	378	378	377	377	376
1,5	459	459	459	459	459	459	459	459
2	533	533	533	533	533	533	533	533
3	666	666	666	666	666	666	666	666
4	777	777	777	777	777	777	777	777
5	1278	1278	1278	1278	1278	1278	1278	1278
6	1491	1491	1491	1491	1491	1491	1491	1491
7	0	0	1704	1704	1704	1704	1704	1704
8	0	0	0	1916	1916	1916	1916	1916
9	0	0	0	0	2129	2129	2129	2129
10	0	0	0	0	0	2341	2341	2341

*Datos en azul corresponden a toma externa / Values in blue correspond to external impulse

Ø25	Pressures (Bar) vs Flow (Nm ³ /h)							
Pin / Pout	0,02	0,03	0,04	0,05	0,06	0,07	0,08	0,1
0,2	170	166	162	157	153	148	143	131
0,3	211	208	205	202	199	195	192	185
0,4	244	242	240	237	235	233	230	225
0,5	272	271	269	267	266	264	262	258
0,75	330	330	329	328	327	326	325	323
1	376	376	376	376	376	375	375	374
1,5	454	454	454	454	454	454	454	454
2	526	526	526	526	526	526	526	526
3	650	650	650	650	650	650	650	650
4	0	749	749	749	749	749	749	749
5	0	0	1787	1787	1787	1787	1787	1787
6	0	0	0	2084	2084	2084	2084	2084
7	0	0	0	0	0	0	0	0
8	0	0	0	0	0	0	0	0
9	0	0	0	0	0	0	0	0
10	0	0	0	0	0	0	0	0

*Datos en azul corresponden a toma externa / Values in blue correspond to external impulse

Tablas de caudal / Flow tables

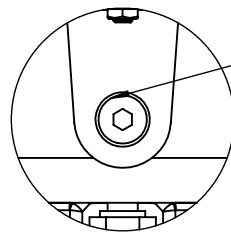
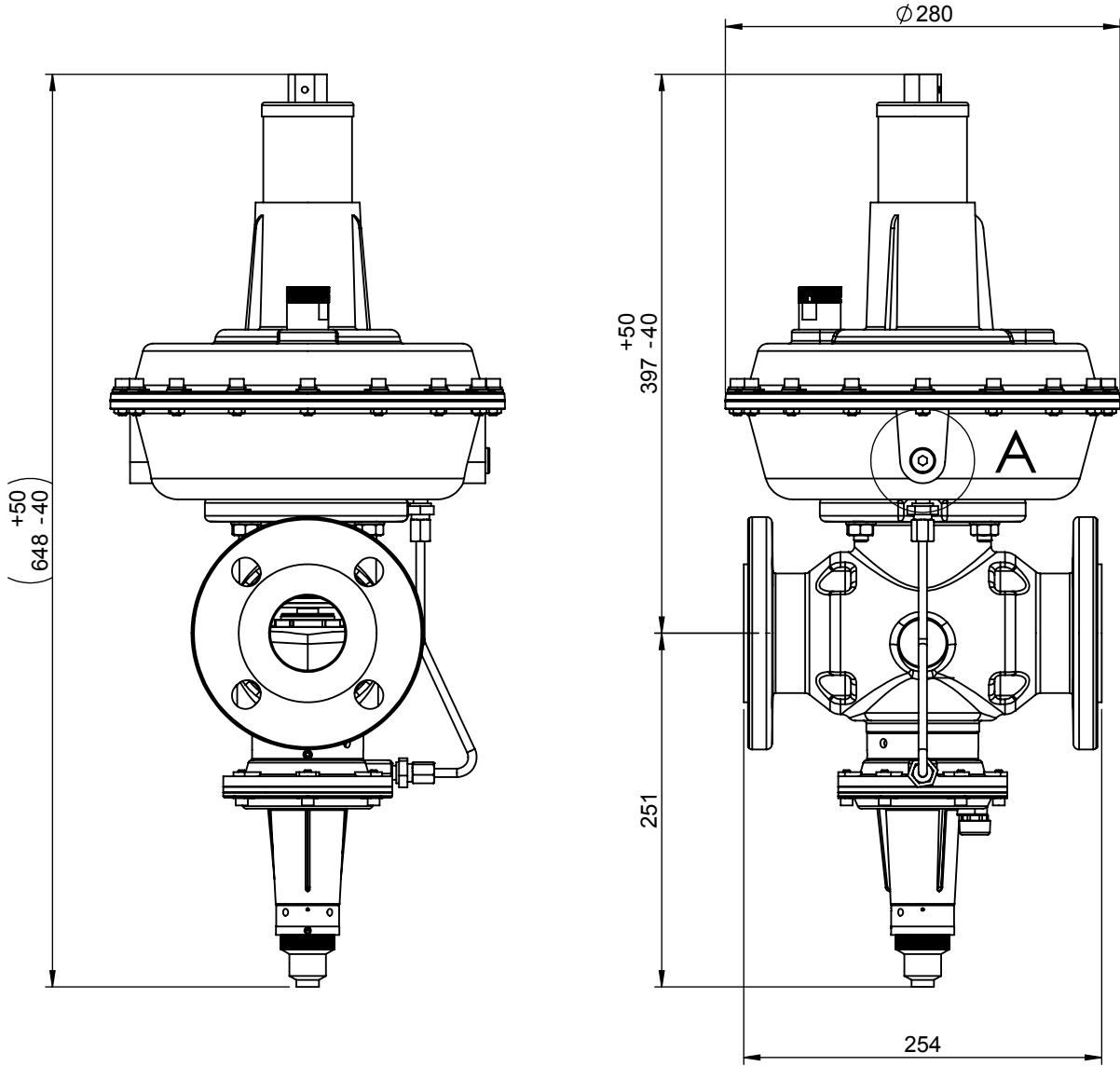
Ø30	Pressures (Bar) vs Flow (Nm ³ /h)							
Pin / Pout	0,02	0,03	0,04	0,05	0,06	0,07	0,08	0,1
0,2	231	225	220	214	207	201	194	178
0,3	285	282	278	273	269	265	260	250
0,4	330	327	324	321	318	314	311	304
0,5	367	365	363	361	358	356	353	348
0,75	443	442	441	440	439	438	437	434
1	502	502	502	501	501	501	500	499
1,5	0	599	599	599	599	599	599	599
2	0	0	684	684	684	684	684	684
3	0	0	0	821	821	821	821	821
4	0	0	0	0	0	0	0	0
5	0	0	0	0	0	0	0	0
6	0	0	0	0	0	0	0	0
7	0	0	0	0	0	0	0	0
8	0	0	0	0	0	0	0	0
9	0	0	0	0	0	0	0	0
10	0	0	0	0	0	0	0	0

*Datos en azul corresponden a toma externa / Values in blue correspond to external impulse

Ø35	Pressures (Bar) vs Flow (Nm ³ /h)							
Pin / Pout	0,3	0,4	0,5	0,6	0,8	1	1,2	1,5
0,2	233	228	222	216	210	203	196	180
0,3	289	285	281	277	273	268	263	253
0,4	334	331	328	325	322	319	315	308
0,5	373	370	368	366	363	361	358	353
0,75	451	450	449	448	447	445	444	441
1	512	512	512	512	511	511	510	509
1,5	0	0	0	0	0	614	614	614
2	0	0	0	0	0	0	707	707
3	0	0	0	0	0	0	0	0
4	0	0	0	0	0	0	0	0
5	0	0	0	0	0	0	0	0
6	0	0	0	0	0	0	0	0
7	0	0	0	0	0	0	0	0
8	0	0	0	0	0	0	0	0
9	0	0	0	0	0	0	0	0
10	0	0	0	0	0	0	0	0

*Datos en azul corresponden a toma externa / Values in blue correspond to external impulse

This design and/or document is proprietary and protected by copyright. It may not, without our prior express consent, be copied nor transmitted to any third party. It must be returned to us upon discharge of the order.



External impulse connection on request

DETALLE A
ESCALA 2 : 5

Queda prohibida la reproducción total o parcial de este documento y del contenido del mismo sin la autorización escrita de Karl Dungs S.L.U. Todos los derechos reservados.

3D

Rev	Descripción Modificación	Fecha	Nom	Karl Dungs S.L.U. Combustion Controls Avinguda de Can Roqueta, 15 - Pol. Can Roqueta E-08202 - Sabadell Barcelona - ESPAÑA			Escala: 1:5		Acabado:	
							Fecha Dibujado 31/10/2018 Verificado 31/10/2018 Aprobado 31/10/2018	Nombre A.Rof J.Inglés GX	Firmado	Material:
				Tolerancias según ISO 2768 TOLERANCIAS GENERALES ISO 2768-mK (MEDIUM) TOLERANCIAS LINEALES Roscas a 6g/6H y longitudes +1.0/-0 $\sqrt{Rz\ 12.5}$			Descripción: DIMENSIONS FRM-NOC100050ND/MD			
				Eliminar rebabas y cantos vivos			Código Pieza FRM-NOC100050ND_MD	Rev. 0	Formato A4	Pág. 1 de 1
				Ubicación Fichero: O:\Eng Dep\Products\Assemblies\Pressure Regulators\Industrial\FRM NC\10XX\3D\			Index:	Dimensiones en mm		