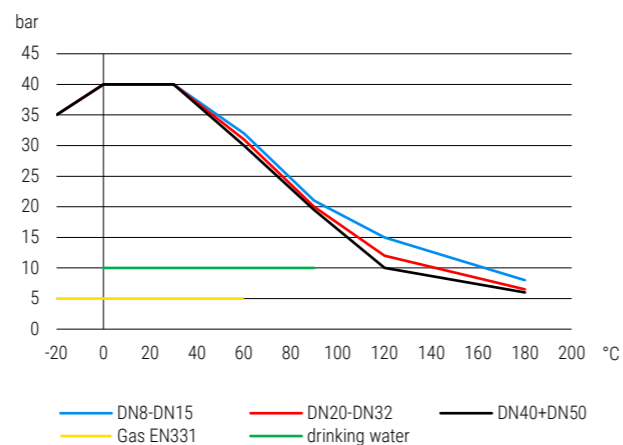


**984.0 | Messing | Hebelgriff | IG/IG | Universalhahn DVGW Trinkwasser und Gas**
984.0 | Brass | Lever handle | F/F | DVGW drinking water and natural gas

Druck-Temperatur-Diagramm pressure-temperature-diagram



Konstruktionsmerkmale Kugelhahn

- Ausblässichere Schaltwelle
- Silikonfrei
- Gewinde nach DIN EN 10226-1
- Kennzeichnung nach EN 19
- Voller Durchgang nach DIN EN 1983

Standardtemperaturbereich
- 20°C bis + 180°C (abhängig vom Betriebsdruck)
Siehe Druck-Temperaturdiagramm

Zulassungstext
Einstufung nach PED Kategorie 1 PED 2014-68-EU, DVGW Gas Zulassung MOP5 nach DIN EN 331, HTB geprüft nach EN 331 MOP5 B0,1, DVGW Zulassung nach Gasgeräteverordnung GAR EU-2016-426, DVGW Trinkwasser Zulassung PN10 nach DIN EN 13828 W570-1, LABS konform nach VDMA 24364, Für Trinkwasser geeignet

Verwendung
Heizöl, Heizungskreisläufe, Trinkwasserinstallation, Kraftstoffe, Wasser allgemein, Druckluft, Acetylen, Wasserstoff, Gase nach G260, Argon, Wasser-Glykol-Mischungen, Öl, Thermoöl, Tyfocor

Design features ball valve

- Blow out proved stem design
- Free of silicon
- Thread acc. to DIN EN 10266-1
- Marking acc. to EN 19
- Full port acc. to DIN EN 1983

Standard temperature range
- 20°C to + 180°C (depending on working pressure)
Take a look at the pressure-temperature-diagram

Approval text
Classification acc. to PED category 1 PED 2014-68-EU, DVGW gas approval MOP5 acc. to DIN EN 331, HTB certified acc. to EN 331 MOP5 B0,1, DVGW-approval acc. to gas appliance regulation GAR EU-2016-426, DVGW drinking water approval PN10 acc. to DIN EN 13828 W570-1, LABS conformity acc. to VDMA 24364, Suitable for drinking water

Suitable for
Heating oil, Heating circuits, Drinking water installation, Fuels, general water, Compressed air, Acetylen, Hydrogen, Gases acc. to G260, Argon, Water-glycol mixture, Oils, Thermo-oil, Tyfocor

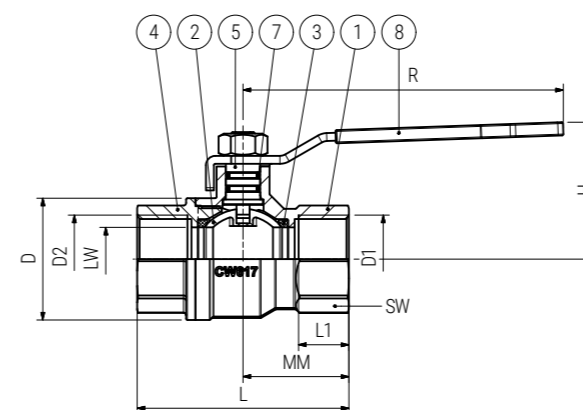


BESTELLEBEISPIEL: Kugelhahn beiderseits Innengewinde mit Hebelgriff Größe 1/2" = 984.0-1/2" Artikel-Nr. 0020005003015
ORDERING EXAMPLE: Ball valve female/female thread with lever handle size 1/2" = 984.0-1/2" item number 0020005003015

Datentabelle data table

D1	D2	DN	LW	PN	L	L1	MM	R	H	D	SW	Gewicht Weight (kg)	Artikel-Nr. Item number
		(mm)	(mm)	(bar)	(mm)	(mm)	(mm)	(mm)	(mm)	(mm)	(mm)		
Rp 1/4"	Rp 1/4"	8	9	40	45,5	11	22,5	81	34,5	26	20	0,146	0020005003006
Rp 3/8"	Rp 3/8"	10	9	40	46	11,5	23	81	34,5	26	20	0,128	0020005003010
Rp 1/2"	Rp 1/2"	15	14	40	60	15	30	102	39	32	25	0,214	0020005003015
Rp 3/4"	Rp 3/4"	20	19	40	70	16	35	102	42	40	31	0,307	0020005003020
Rp 1"	Rp 1"	25	24	40	80	19	40	121	52	46	38	0,491	0020005003025
Rp 1 1/4"	Rp 1 1/4"	32	30	40	94	21	47	121	56	57	48	0,717	0020005003032
Rp 1 1/2"	Rp 1 1/2"	40	38	40	103	21	51,5	158	71,5	69	54	1,047	0020005003040
Rp 2"	Rp 2"	50	47	40	123	25	61,5	158	79,5	86	66	1,648	0020005003050

Maßskizze measured sketch



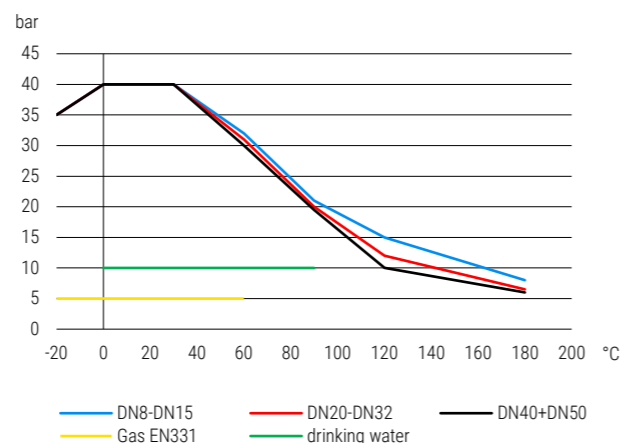
Materialtabelle materials grid

Nr. No.	Bezeichnung Description	Werkstoff Material	Materialbezeichnung Material description
1	Gehäuse Body	Messing verchromt Brass (chrome-plated)	CW617N
2	Kugel Ball	Messing verchromt Brass (chrome-plated)	CW617N
3	Kugeldichtung Ball seal	PTFE PTFE	-
4	Flansch / Nippel Flange / nipple	Messing verchromt Brass (chrome-plated)	CW617N
5	Schaltwelle Stem	Messing verchromt Brass (chrome-plated)	CW614N
7	Spindeldichtung Spindle seal	FKM und NBR FKM and NBR	-
8	Griff Handle	Stahl verzinkt Steel (zinc-plated)	-

Verpackungseinheiten Packing units

DN (mm)	Einheit Unit	Stückzahl Quantity
8	10	1
10	10	1
15	10	1
20	10	1
25	8	1
32	6	1
40	3	1
50	2	1


984.1 | Messing | Hebelgriff | IG/AG | Universalhahn DVGW Trinkwasser und Gas
984.1 | Brass | Lever handle | F/M | DVGW drinking water and natural gas

Druck-Temperatur-Diagramm pressure-temperature-diagram

Konstruktionsmerkmale Kugelhahn

- Ausblassichere Schaltwelle
- Silikonfrei
- Gewinde nach DIN EN 10226-1
- Kennzeichnung nach EN 19
- Voller Durchgang nach DIN EN 1983

Standardtemperaturbereich
 - 20°C bis + 180°C (abhängig vom Betriebsdruck)
 Siehe Druck-Temperaturdiagramm

Zulassungstext
 Einstufung nach PED Kategorie 1 PED 2014-68-EU, DVGW Gas Zulassung MOP5 nach DIN EN 331, HTB geprüft nach EN 331 MOP5 B0,1, DVGW Zulassung nach Gasgeräteverordnung GAR EU-2016-426, DVGW Trinkwasser Zulassung PN10 nach DIN EN 13828 W570-1, LABS konform nach VDMA 24364, Für Trinkwasser geeignet

Verwendung
 Druckluft, Wasser allgemein, Kraftstoffe, Trinkwasserinstallation, Heizungskreisläufe, Heizöl, Acetylen, Wasserstoff, Gase nach G260, Argon, Wasser-Glykol-Mischungen, Öl, Thermoöl, Tyfocor

Design features ball valve

- Blow out proved stem design
- Free of silicon
- Thread acc. to DIN EN 10266-1
- Marking acc. to EN 19
- Full port acc. to DIN EN 1983

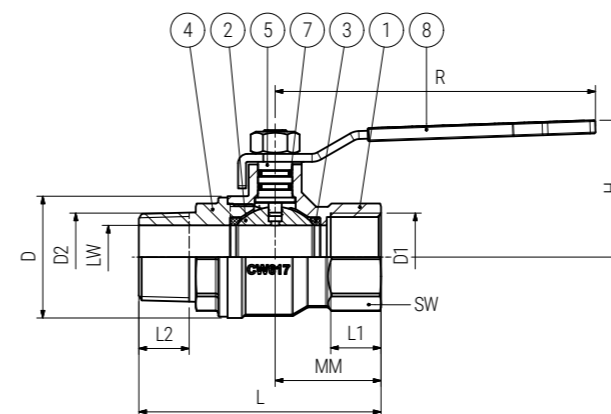
Standard temperature range
 - 20°C to + 180°C (depending on working pressure)
 Take a look at the pressure-temperature-diagram

Approval text
 Classification acc. to PED category 1 PED 2014-68-EU, DVGW gas approval MOP5 acc. to DIN EN 331, HTB certified acc. to EN 331 MOP5 B0,1, DVGW-approval acc. to gas appliance regulation GAR EU-2016-426, DVGW drinking water approval PN10 acc. to DIN EN 13828 W570-1, LABS conformity acc. to VDMA 24364, Suitable for drinking water

Suitable for
 Compressed air, general water, Fuels, Drinking water installation, Heating circuits, Heating oil, Acetylen, Hydrogen, Gases acc. to G260, Argon, Water-glycol mixture, Oils, Thermo-oil, Tyfocor

BESTELLEBEISPIEL: Kugelhahn Innengewinde/Außengewinde mit Hebelgriff Größe 1/2" = 984.1-1/2" Artikel-Nr. 0020005004015
ORDERING EXAMPLE: Ball valve female / male thread with lever handle size 1/2" = 984.1-1/2" item number 0020005004015
Datentabelle data table

D1	D2	DN	LW	PN	L	L1	L2	MM	R	H	D	SW	Gewicht Weight (kg)	Artikel-Nr. Item number
		(mm)	(mm)	(bar)	(mm)	(mm)	(mm)	(mm)	(mm)	(mm)	(mm)	(mm)		
Rp 1/4"	R 1/4"	8	6	40	55,5	11	11	22,5	81	34,5	26	20	0,152	0020005004006
Rp 3/8"	R 3/8"	10	9	40	56,5	11,5	11,5	23	81	34,5	26	20	0,154	0020005004010
Rp 1/2"	R 1/2"	15	14	40	72	15	13,2	30	102	39	32	25	0,240	0020005004015
Rp 3/4"	R 3/4"	20	19	40	83	16	16	35	102	42	40	31	0,350	0020005004020
Rp 1"	R 1"	25	24	40	91,5	19	19	40	121	52	46	38	0,555	0020005004025
Rp 1 1/4"	R 1 1/4"	32	30	40	107,5	21	21	47	121	56	57	48	0,871	0020005004032
Rp 1 1/2"	R 1 1/2"	40	38	40	115,5	21	21	51,5	158	71,5	69	54	1,217	0020005004040
Rp 2"	R 2"	50	47	40	133	25	25	61,5	158	79,5	86	66	1,789	0020005004050

Maßskizze measured sketch

Materialtabelle materials grid

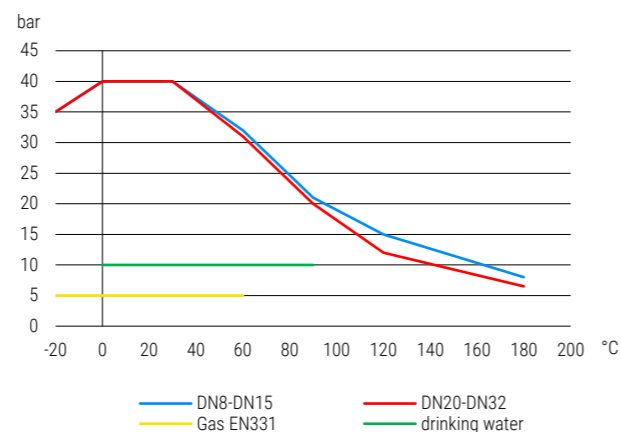
Nr. No.	Bezeichnung Description	Werkstoff Material	Materialbezeichnung Material description
1	Gehäuse Body	Messing verchromt Brass (chrome-plated)	CW617N
2	Kugel Ball	Messing verchromt Brass (chrome-plated)	CW617N
3	Kugeldichtung Ball seal	PTFE PTFE	-
4	Flansch / Nippel Flange / nipple	Messing verchromt Brass (chrome-plated)	CW617N
5	Schaltwelle Stem	Messing verchromt Brass (chrome-plated)	CW614N
7	Spindeldichtung Spindle seal	FKM und NBR FKM and NBR	-
8	Griff Handle	Stahl verzinkt Steel (zinc-plated)	-

Verpackungseinheiten Packing units

DN (mm)	10	1
8	10	1
10	10	1
15	10	1
20	10	1
25	8	1
32	6	1
40	3	1
50	2	1

**984.2 | Messing | Flügelgriff | IG/IG | Universalhahn DVGW Trinkwasser und Gas**
984.2 | Brass | T-handle | F/F | DVGW drinking water and natural gas

Druck-Temperatur-Diagramm pressure-temperature-diagram



Konstruktionsmerkmale Kugelhahn

- Ausblässichere Schaltwelle
- Silikonfrei
- Gewinde nach DIN EN 10226-1
- Kennzeichnung nach EN 19
- Voller Durchgang nach DIN EN 1983

Standardtemperaturbereich
- 20°C bis + 180°C (abhängig vom Betriebsdruck)
Siehe Druck-Temperaturdiagramm

Zulassungstext
Einstufung nach PED Kategorie 1 PED 2014-68-EU, DVGW Gas Zulassung MOP5 nach DIN EN 331, HTB geprüft nach EN 331 MOP5 B0,1, DVGW Zulassung nach Gasgeräteverordnung GAR EU-2016-426, DVGW Trinkwasser Zulassung PN10 nach DIN EN 13828 W570-1, LABS konform nach VDMA 24364, Für Trinkwasser geeignet

Verwendung
Druckluft, Wasser allgemein, Kraftstoffe, Trinkwasserinstallation, Heizungskreisläufe, Heizöl, Wasserstoff, Gase nach G260, Wasserstoff, Argon, Wasser-Glykol-Mischungen, Öl, Thermoöl, Tyfocor

Design features ball valve

- Blow out proved stem design
- Free of silicon
- Thread acc. to DIN EN 10266-1
- Marking acc. to EN 19
- Full port acc. to DIN EN 1983

Standard temperature range
- 20°C to + 180°C (depending on working pressure)
Take a look at the pressure-temperature-diagram

Approval text
Classification acc. to PED category 1 PED 2014-68-EU, DVGW gas approval MOP5 acc. to DIN EN 331, HTB certified acc. to EN 331 MOP5 B0,1, DVGW-approval acc. to gas appliance regulation GAR EU-2016-426, DVGW drinking water approval PN10 acc. to DIN EN 13828 W570-1, LABS conformity acc. to VDMA 24364, Suitable for drinking water

Suitable for
Compressed air, general water, Fuels, Drinking water installation, Heating circuits, Heating oil, Hydrogen, Gases acc. to G260, Hydrogen, Argon, Water-glycol mixture, Oils, Thermo-oil, Tyfocor

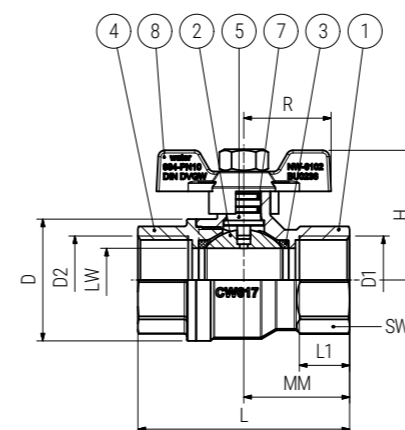


BESTELBEISPIEL: Kugelhahn beiderseits Innengewinde mit Flügelgriff Größe 1/2" = 984.2-1/2" Artikel-Nr. 0020005005015
ORDERING EXAMPLE: Ball valve female/female thread with T-handle size 1/2" = 984.2-1/2" item number 0020005005015

Datentabelle data table

D1	D2	DN	LW	PN	L	L1	MM	R	H	D	SW	Gewicht Weight (kg)	Artikel-Nr. Item number
		(mm)	(mm)	(bar)	(mm)	(mm)	(mm)	(mm)	(mm)	(mm)	(mm)		
Rp 1/4"	Rp 1/4"	8	9	40	45,5	11	22,5	25	32,5	26	20	0,121	0020005005006
Rp 3/8"	Rp 3/8"	10	9	40	46	11,5	23	25	32,5	26	20	0,103	0020005005010
Rp 1/2"	Rp 1/2"	15	14	40	60	15	30	30	40	32	25	0,199	0020005005015
Rp 3/4"	Rp 3/4"	20	19	40	70	16	35	30	43	40	31	0,300	0020005005020
Rp 1"	Rp 1"	25	24	40	80	19	40	33	49	46	38	0,450	0020005005025
Rp 1 1/4"	Rp 1 1/4"	32	30	40	94	21	47	33	53,5	57	48	0,716	0020005005032

Maßskizze measured sketch



Materialtabelle materials grid

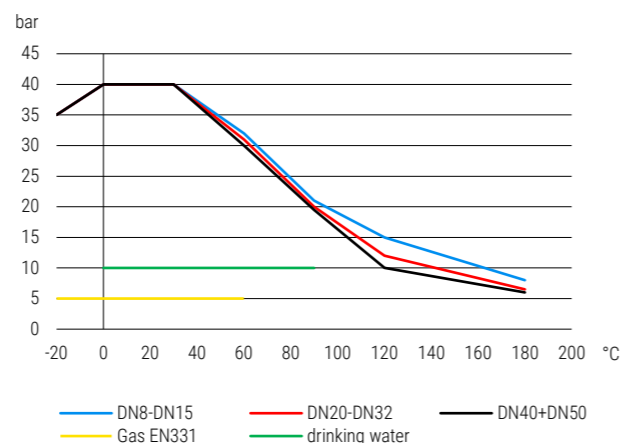
Nr. No.	Bezeichnung Description	Werkstoff Material	Materialbezeichnung Material description
1	Gehäuse Body	Messing verchromt Brass (chrome-plated)	CW617N
2	Kugel Ball	Messing verchromt Brass (chrome-plated)	CW617N
3	Kugeldichtung Ball seal	PTFE PTFE	-
4	Flansch / Nippel Flange / nipple	Messing verchromt Brass (chrome-plated)	CW617N
5	Schaltwelle Stem	Messing verchromt Brass (chrome-plated)	CW614N
7	Spindeldichtung Spindle seal	FKM und NBR FKM and NBR	-
8	Griff Handle	Aluminium Aluminium	-

Verpackungseinheiten Packing units

DN (mm)	10	1
8	10	1
10	10	1
15	10	1
20	10	1
25	1	1
32	1	1

**984.3 | Messing | Flügelgriff | IG/AG | Universalhahn DVGW Trinkwasser und Gas**
984.3 | Brass | T-handle | F/M | DVGW drinking water and natural gas

Druck-Temperatur-Diagramm pressure-temperature-diagram

**Konstruktionsmerkmale Kugelhahn**

- Ausblassichere Schaltwelle
- Silikonfrei
- Gewinde nach DIN EN 10226-1
- Kennzeichnung nach EN 19
- Voller Durchgang nach DIN EN 1983

Standardtemperaturbereich

- 20°C bis + 180°C (abhängig vom Betriebsdruck)
Siehe Druck-Temperaturdiagramm

Zulassungstext

Einstufung nach PED Kategorie 1 PED 2014-68-EU, DVGW Gas Zulassung MOP5 nach DIN EN 331, HTB geprüft nach EN 331 MOP5 B0,1, DVGW Zulassung nach Gasgeräteverordnung GAR EU-2016-426, DVGW Trinkwasser Zulassung PN10 nach DIN EN 13828 W570-1, LABS konform nach VDMA 24364, Für Trinkwasser geeignet

Verwendung

Druckluft, Wasser allgemein, Kraftstoffe, Trinkwasserinstallation, Heizungskreisläufe, Heizöl, Acetylen, Wasserstoff, Gase nach G260, Argon, Wasser-Glykol-Mischungen, Öl, Thermoöl, Tyfocor

Design features ball valve

- Blow out proved stem design
- Free of silicon
- Thread acc. to DIN EN 10266-1
- Marking acc. to EN 19
- Full port acc. to DIN EN 1983

Standard temperature range

- 20°C to + 180°C (depending on working pressure)
Take a look at the pressure-temperature-diagram

Approval text

Classification acc. to PED category 1 PED 2014-68-EU, DVGW gas approval MOP5 acc. to DIN EN 331, HTB certified acc. to EN 331 MOP5 B0,1, DVGW-approval acc. to gas appliance regulation GAR EU-2016-426, DVGW drinking water approval PN10 acc. to DIN EN 13828 W570-1, LABS conformity acc. to VDMA 24364, Suitable for drinking water

Suitable for

Compressed air, general water, Fuels, Drinking water installation, Heating circuits, Heating oil, Acetylen, Hydrogen, Gases acc. to G260, Argon, Water-glycol mixture, Oils, Thermo-oil, Tyfocor

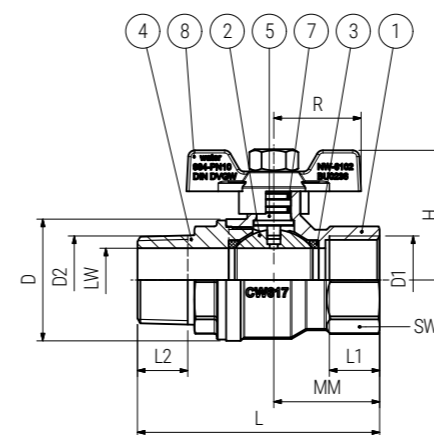


BESTELLBEISPIEL: Kugelhahn Innengewinde/Außengewinde mit Flügelgriff Größe 1/2" = 984.3-1/2" Artikel-Nr. 0020005006015
ORDERING EXAMPLE: Ball valve female/male thread with T-handle size 1/2" = 984.3-1/2" item number 0020005006015

Datentabelle data table

D1	D2	DN	LW	PN	L	L1	L2	MM	R	H	D	SW	Gewicht Weight (kg)	Artikel-Nr. Item number
		(mm)	(mm)	(bar)	(mm)	(mm)	(mm)	(mm)	(mm)	(mm)	(mm)	(mm)		
Rp 1/4"	R 1/4"	8	6	40	55,5	11	11	22,5	25	32,5	26	20	0,132	0020005006006
Rp 3/8"	R 3/8"	10	9	40	56,5	11,5	11,5	23	25	32,5	26	20	0,134	0020005006010
Rp 1/2"	R 1/2"	15	14	40	72	15	13,2	30	30	40	32	25	0,234	0020005006015
Rp 3/4"	R 3/4"	20	19	40	83	16	16	35	30	43	40	31	0,320	0020005006020
Rp 1"	R 1"	25	24	40	91,5	19	19	40	33	49	46	38	0,510	0020005006025
Rp 1 1/4"	R 1 1/4"	32	30	40	107,5	21	21	47	33	53,5	57	48	0,817	0020005006032

Maßskizze measured sketch



Materialtabelle materials grid

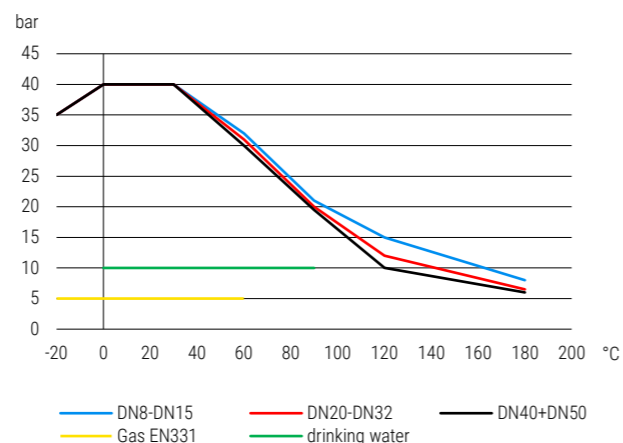
Nr. No.	Bezeichnung Description	Werkstoff Material	Materialbezeichnung Material description
1	Gehäuse Body	Messing verchromt Brass (chrome-plated)	CW617N
2	Kugel Ball	Messing verchromt Brass (chrome-plated)	CW617N
3	Kugeldichtung Ball seal	PTFE PTFE	-
4	Flansch / Nippel Flange / nipple	Messing verchromt Brass (chrome-plated)	CW617N
5	Schaltwelle Stem	Messing verchromt Brass (chrome-plated)	CW614N
7	Spindeldichtung Spindle seal	FKM und NBR FKM and NBR	-
8	Griff Handle	Aluminium Aluminium	-

Verpackungseinheiten Packing units

DN (mm)	10	1
8	10	1
10	10	1
15	10	1
20	10	1
25	8	1
32	6	1

**984AS.0 | Messing | Hebelgriff | IG/IG | DVGW Trinkwasser und Gas | Abschließbar**
984AS.0 | Brass | Lever handle | F/F | DVGW drinking water and gas | Lockable

Druck-Temperatur-Diagramm pressure-temperature-diagram

**Konstruktionsmerkmale Kugelhahn**

- Ausblässichere Schaltwelle
- Silikonfrei
- Gewinde nach DIN EN 10226-1
- Kennzeichnung nach EN 19
- Voller Durchgang nach DIN EN 1983
- Abschließbar

Standardtemperaturbereich

- 20°C bis + 180°C (abhängig vom Betriebsdruck)
Siehe Druck-Temperaturdiagramm

Zulassungstext

Einstufung nach PED Kategorie 1 PED 2014-68-EU, DVGW Gas Zulassung MOP5 nach DIN EN 331, HTB geprüft nach EN 331 MOP5 B0,1, DVGW Zulassung nach Gasgeräteverordnung GAR EU-2016-426, DVGW Trinkwasser Zulassung PN10 nach DIN EN 13828 W570-1, LABS konform nach VDMA 24364, Für Trinkwasser geeignet

Verwendung

Heizöl, Heizungskreisläufe, Trinkwasserinstallation, Kraftstoffe, Wasser allgemein, Druckluft, Acetylen, Wasserstoff, Gase nach G260, Argon, Wasser-Glykol-Mischungen, Öl, Thermoöl, Tyfocor

Design features ball valve

- Blow out proved stem design
- Free of silicon
- Thread acc. to DIN EN 10266-1
- Marking acc. to EN 19
- Full port acc. to DIN EN 1983
- Lockable

Standard temperature range

- 20°C to + 180°C (depending on working pressure)
Take a look at the pressure-temperature-diagram

Approval text

Classification acc. to PED category 1 PED 2014-68-EU, DVGW gas approval MOP5 acc. to DIN EN 331, HTB certified acc. to EN 331 MOP5 B0,1, DVGW-approval acc. to gas appliance regulation GAR EU-2016-426, DVGW drinking water approval PN10 acc. to DIN EN 13828 W570-1, LABS conformity acc. to VDMA 24364, Suitable for drinking water

Suitable for

Heating oil, Heating circuits, Drinking water installation, Fuels, general water, Compressed air, Acetylen, Hydrogen, Gases acc. to G260, Argon, Water-glycol mixture, Oils, Thermo-oil, Tyfocor

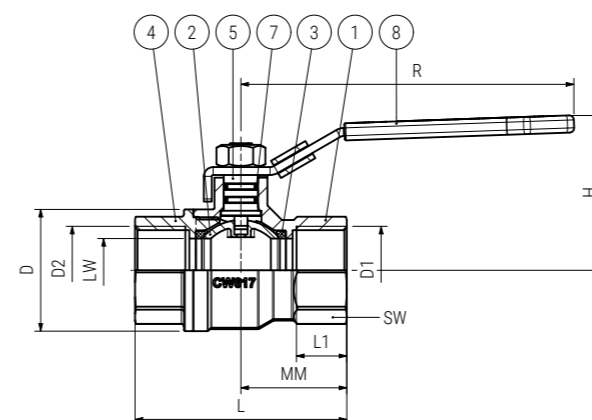


BESTELLEBEISPIEL: Kugelhahn abschließbar Innengewinde mit Hebelgriff Größe 1/2" = 984AS.0-1/2" Artikel-Nr. 30000101089015
ORDERING EXAMPLE: Ball valve lockable female thread with lever handle size 1/2" = 984AS.0-1/2" item number 30000101089015

Datentabelle data table

D1	D2	DN	LW	PN	L	L1	MM	R	H	D	SW	Gewicht Weight (kg)	Artikel-Nr. Item number
		(mm)	(mm)	(bar)	(mm)	(mm)	(mm)	(mm)	(mm)	(mm)	(mm)		
Rp 1/4"	Rp 1/4"	8	9	40	45,5	11	22,5	93	43	26	20	0,164	30000101089008
Rp 3/8"	Rp 3/8"	10	9	40	46	11,5	23	93	43	26	20	0,146	30000101089010
Rp 1/2"	Rp 1/2"	15	14	40	60	15	30	109	48	32	25	0,232	30000101089015
Rp 3/4"	Rp 3/4"	20	19	40	70	16	35	109	51	40	31	0,319	30000101089020
Rp 1"	Rp 1"	25	24	40	80	19	40	126	59	46	38	0,503	30000101089025
Rp 1 1/4"	Rp 1 1/4"	32	30	40	94	21	47	126	63	57	48	0,729	30000101089032
Rp 1 1/2"	Rp 1 1/2"	40	38	40	103	21	51,5	162	76	69	54	1,099	30000101089040
Rp 2"	Rp 2"	50	47	40	123	25	61,5	162	84	86	66	1,700	30000101089050

Maßskizze measured sketch



Materialtabelle materials grid

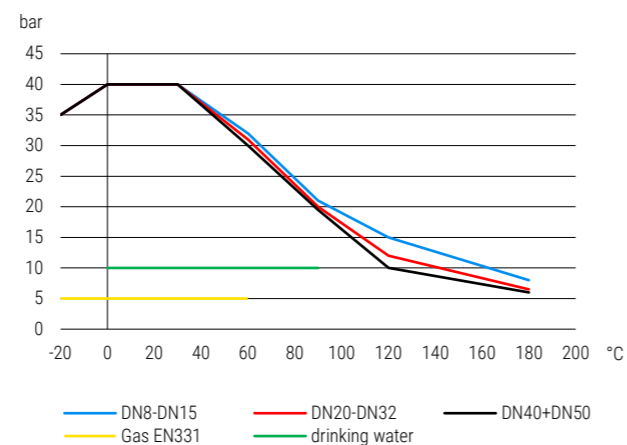
Nr. No.	Bezeichnung Description	Werkstoff Material	Materialbezeichnung Material description
1	Gehäuse Body	Messing verchromt Brass (chrome-plated)	CW617N
2	Kugel Ball	Messing verchromt Brass (chrome-plated)	CW617N
3	Kugeldichtung Ball seal	PTFE PTFE	-
4	Flansch / Nippel Flange / nipple	Messing verchromt Brass (chrome-plated)	CW617N
5	Schaltwelle Stem	Messing verchromt Brass (chrome-plated)	CW614N
7	Spindeldichtung Spindle seal	FKM und NBR FKM and NBR	-
8	Griff Handle	Stahl verzinkt Steel (zinc-plated)	-

Verpackungseinheiten Packing units

DN (mm)	1	1
8	1	1
10	1	1
15	1	1
20	1	1
25	1	1
32	1	1
40	1	1
50	1	1

**984D.0 | Hebelgriff | IG/IG | DIN Baulänge Universalhahn DVGW TW und Gas**
984D.0 | Lever handle | F/F | DIN length DVGW drinking water and natural gas

Druck-Temperatur-Diagramm pressure-temperature-diagram

**Konstruktionsmerkmale Kugelhahn**

- Ausblassichere Schaltwelle
- Silikonfrei
- Gewinde nach DIN EN 10226-1
- Kennzeichnung nach EN 19
- Voller Durchgang nach DIN EN 1983

Standardtemperaturbereich

- 20°C bis + 180°C (abhängig vom Betriebsdruck)
Siehe Druck-Temperaturdiagramm

Zulassungstext

Einstufung nach PED Kategorie 1 PED 2014-68-EU, DVGW Gas Zulassung MOP5 nach DIN EN 331, HTB geprüft nach EN 331 MOP5 B0,1, DVGW Zulassung nach Gasgeräteverordnung GAR EU-2016-426, DVGW Trinkwasser Zulassung PN10 nach DIN EN 13828 W570-1, LABS konform nach VDMA 24364, Für Trinkwasser geeignet

Verwendung

Druckluft, Wasser allgemein, Kraftstoffe, Trinkwasserinstallation, Heizungskreisläufe, Heizöl, Acetylen, Wasserstoff, Gase nach G260, Argon, Wasser-Glykol-Mischungen, Öl, Thermoöl, Tyfocor

Design features ball valve

- Blow out proved stem design
- Free of silicon
- Thread acc. to DIN EN 10266-1
- Marking acc. to EN 19
- Full port acc. to DIN EN 1983

Standard temperature range

- 20°C to + 180°C (depending on working pressure)
Take a look at the pressure-temperature-diagram

Approval text

Classification acc. to PED category 1 PED 2014-68-EU, DVGW gas approval MOP5 acc. to DIN EN 331, HTB certified acc. to EN 331 MOP5 B0,1, DVGW-approval acc. to gas appliance regulation GAR EU-2016-426, DVGW drinking water approval PN10 acc. to DIN EN 13828 W570-1, LABS conformity acc. to VDMA 24364, Suitable for drinking water

Suitable for

Compressed air, general water, Fuels, Drinking water installation, Heating circuits, Heating oil, Acetylen, Hydrogen, Gases acc. to G260, Argon, Water-glycol mixture, Oils, Thermo-oil, Tyfocor

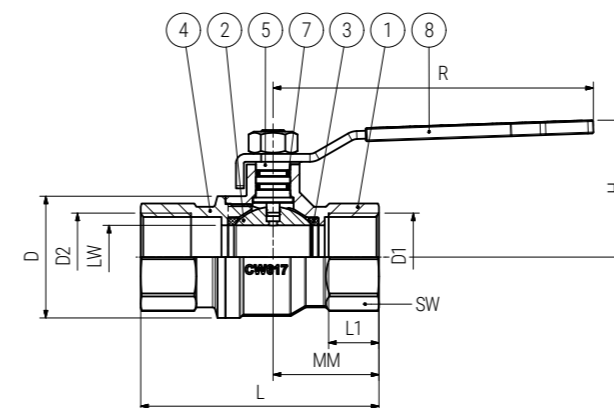


BESTELLBEISPIEL: Kugelhahn beiderseits Innengewinde DIN-Baulänge mit Hebelgriff Größe 1/2" = 984D.0-1/2" Artikel-Nr. 0020005001015
ORDERING EXAMPLE: Ball valve female/female thread DIN length with lever handle size 1/2" = 984D.0-1/2" item number 0020005001015

Datentabelle data table

D1	D2	DN	LW	PN	L	L1	MM	R	H	D	SW	Gewicht Weight (kg)	Artikel-Nr. Item number
		(mm)	(mm)	(bar)	(mm)	(mm)	(mm)	(mm)	(mm)	(mm)	(mm)		
Rp 1/4"	Rp 1/4"	8	9	40	50	11	22,5	81	34,5	26	20	0,150	0020005001006
Rp 3/8"	Rp 3/8"	10	9	40	60	11,5	23	81	34,5	26	20	0,139	0020005001010
Rp 1/2"	Rp 1/2"	15	14	40	75	15	30	102	39	32	25	0,248	0020005001015
Rp 3/4"	Rp 3/4"	20	19	40	80	16	35	102	42	40	31	0,328	0020005001020
Rp 1"	Rp 1"	25	24	40	90	19	40	121	52	46	38	0,526	0020005001025
Rp 1 1/4"	Rp 1 1/4"	32	30	40	110	21	47	121	56	57	48	0,774	0020005001032
Rp 1 1/2"	Rp 1 1/2"	40	38	40	120	21	51,5	158	71,5	69	54	1,132	0020005001040
Rp 2"	Rp 2"	50	47	40	140	25	61,5	158	79,5	86	66	1,770	0020005001050

Maßskizze measured sketch



Materialtabelle materials grid

Nr. No.	Bezeichnung Description	Werkstoff Material	Materialbezeichnung Material description
1	Gehäuse Body	Messing verchromt Brass (chrome-plated)	CW617N
2	Kugel Ball	Messing verchromt Brass (chrome-plated)	CW617N
3	Kugeldichtung Ball seal	PTFE PTFE	-
4	Flansch / Nippel Flange / nipple	Messing verchromt Brass (chrome-plated)	CW617N
5	Schaltwelle Stem	Messing verchromt Brass (chrome-plated)	CW614N
7	Spindeldichtung Spindle seal	FKM und NBR FKM and NBR	-
8	Griff Handle	Stahl verzinkt Steel (zinc-plated)	-

Verpackungseinheiten Packing units

DN (mm)	1	2
8	10	1
10	10	1
15	10	1
20	10	1
25	8	1
32	6	1
40	3	1
50	2	1

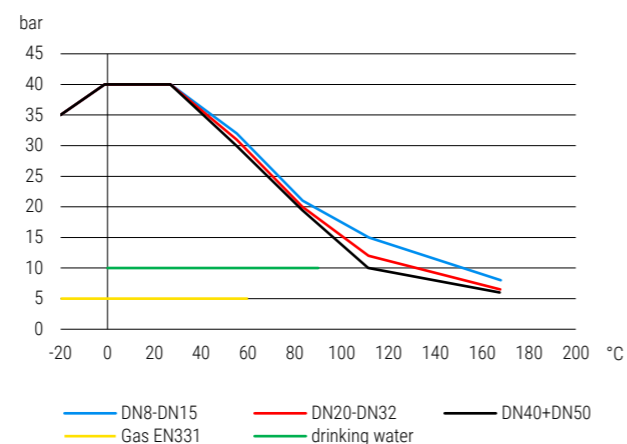


984D.2 | Flügelgriff | IG/IG | DIN Baul. Universalh. DVGW TW und Gas

984D.2 | T-handle | F/F | DIN length DVGW drinking water and natural gas



Druck-Temperatur-Diagramm pressure-temperature-diagram

**Konstruktionsmerkmale Kugelhahn**

- Ausblässichere Schaltwelle
- Silikonfrei
- Gewinde nach DIN EN 10226-1
- Kennzeichnung nach EN 19
- Voller Durchgang nach DIN EN 1983

Standardtemperaturbereich

- 20°C bis + 170°C (abhängig vom Betriebsdruck)
Siehe Druck-Temperaturdiagramm

Zulassungstext

Einstufung nach PED Kategorie 1 PED 2014-68-EU, DVGW Gas Zulassung MOP5 nach DIN EN 331, HTB geprüft nach EN 331 MOP5 B0,1, DVGW Zulassung nach Gasgeräteverordnung GAR EU-2016-426, DVGW Trinkwasser Zulassung PN10 nach DIN EN 13828 W570-1, LABS konform nach VDMA 24364, Für Trinkwasser geeignet

Verwendung

Druckluft, Wasser allgemein, Kraftstoffe, Trinkwasserinstallation, Heizungskreisläufe, Heizöl, Acetylen, Wasserstoff, Gase nach G260, Argon, Wasser-Glykol-Mischungen, Öl, Thermoöl, Tyfocor

Design features ball valve

- Blow out proved stem design
- Free of silicon
- Thread acc. to DIN EN 10266-1
- Marking acc. to EN 19
- Full port acc. to DIN EN 1983

Standard temperature range

- 20°C to + 170°C (depending on working pressure)
Take a look at the pressure-temperature-diagram

Approval text

Classification acc. to PED category 1 PED 2014-68-EU, DVGW gas approval MOP5 acc. to DIN EN 331, HTB certified acc. to EN 331 MOP5 B0,1, DVGW-approval acc. to gas appliance regulation GAR EU-2016-426, DVGW drinking water approval PN10 acc. to DIN EN 13828 W570-1, LABS conformity acc. to VDMA 24364, Suitable for drinking water

Suitable for

Compressed air, general water, Fuels, Drinking water installation, Heating circuits, Heating oil, Acetylen, Hydrogen, Gases acc. to G260, Argon, Water-glycol mixture, Oils, Thermo-oil, Tyfocor

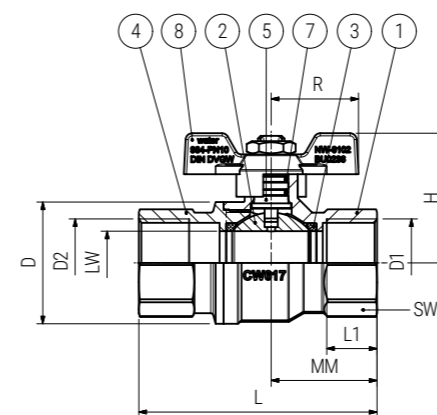


BESTELBEISPIEL: Kugelhahn beiderseits Innengewinde DIN-Baulänge mit Flügelgriff Größe 1/2" = 984D.2-1/2" Artikel-Nr. 0020005002015
ORDERING EXAMPLE: Ball valve female/female thread DIN length with T-handle size 1/2" = 984D.2-1/2" item number 0020005002015

Datentabelle data table

D1	D2	DN	LW	PN	L	L1	MM	R	H	D	SW	Gewicht Weight (kg)	Artikel-Nr. Item number
		(mm)	(mm)	(bar)	(mm)	(mm)	(mm)	(mm)	(mm)	(mm)	(mm)		
Rp 1/4"	Rp 1/4"	8	9	40	50	11	22,5	25	32,5	26	20	0,132	0020005002006
Rp 3/8"	Rp 3/8"	10	9	40	60	11,5	23	25	32,5	26	20	0,112	0020005002010
Rp 1/2"	Rp 1/2"	15	14	40	75	15	30	30	40	32	25	0,233	0020005002015
Rp 3/4"	Rp 3/4"	20	19	40	80	16	35	30	43	40	31	0,310	0020005002020
Rp 1"	Rp 1"	25	24	40	90	19	40	33	49	46	38	0,447	0020005002025
Rp 1 1/4"	Rp 1 1/4"	32	30	40	110	21	47	33	53,5	57	48	0,776	0020005002032

Maßskizze measured sketch



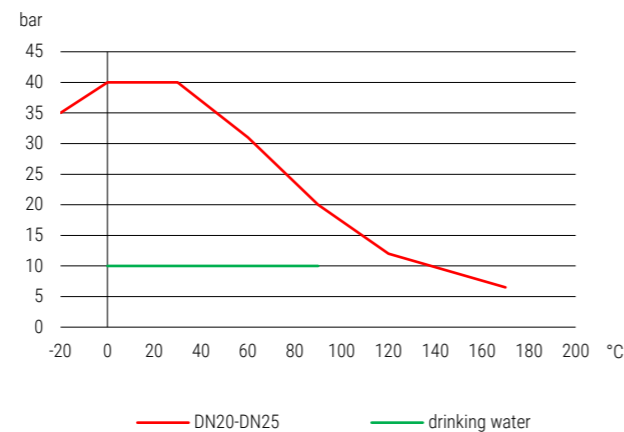
Materialtabelle materials grid

Nr. No.	Bezeichnung Description	Werkstoff Material	Materialbezeichnung Material description
1	Gehäuse Body	Messing verchromt Brass (chrome-plated)	CW617N
2	Kugel Ball	Messing verchromt Brass (chrome-plated)	CW617N
3	Kugeldichtung Ball seal	PTFE PTFE	-
4	Flansch / Nippel Flange / nipple	Messing verchromt Brass (chrome-plated)	CW617N
5	Schaltwelle Stem	Messing verchromt Brass (chrome-plated)	CW614N
7	Spindeldichtung Spindle seal	FKM und NBR FKM and NBR	-
8	Griff Handle	Aluminium Aluminium	-

Verpackungseinheiten Packing units

DN (mm)	10	1
8	10	1
10	10	1
15	10	1
20	10	1
25	8	1
32	1	1


984FD.2 | Messing | Flügelgriff | IG/IG | Flachdichtender Hahn DVGW Trinkwasser
984FD.2 | Brass | T-handle | F/F | Flat sealing ball valve DVGW drinking water

Druck-Temperatur-Diagramm pressure-temperature-diagram

Konstruktionsmerkmale Kugelhahn

- Ausblässichere Schaltwelle
- Silikonfrei
- Gewinde nach DIN EN 10226-1
- Kennzeichnung nach EN 19
- Voller Durchgang nach DIN EN 1983

Standardtemperaturbereich

- 20°C bis + 170°C (abhängig vom Betriebsdruck)
 Siehe Druck-Temperaturdiagramm

Zulassungstext

Einstufung nach PED Kategorie 1
 PED 2014-68-EU, DVGW Trinkwasser Zulassung PN10 nach DIN EN 13828 W570-1, LABS konform nach VDMA 24364, Für Trinkwasser geeignet

Verwendung

Druckluft, Wasser allgemein, Kraftstoffe, Trinkwasserinstallation, Heizungskreisläufe, Heizöl, Wasser-Glykol-Mischungen, Öl, Thermoöl, Tyfocor

Design features ball valve

- Blow out proved stem design
- Free of silicon
- Thread acc. to DIN EN 10266-1
- Marking acc. to EN 19
- Full port acc. to DIN EN 1983

Standard temperature range

- 20°C to + 170°C (depending on working pressure)
 Take a look at the pressure-temperature-diagram

Approval text

Classification acc. to PED category 1 PED 2014-68-EU, DVGW drinking water approval PN10 acc. to DIN EN 13828 W570-1, LABS conformity acc. to VDMA 24364, Suitable for drinking water

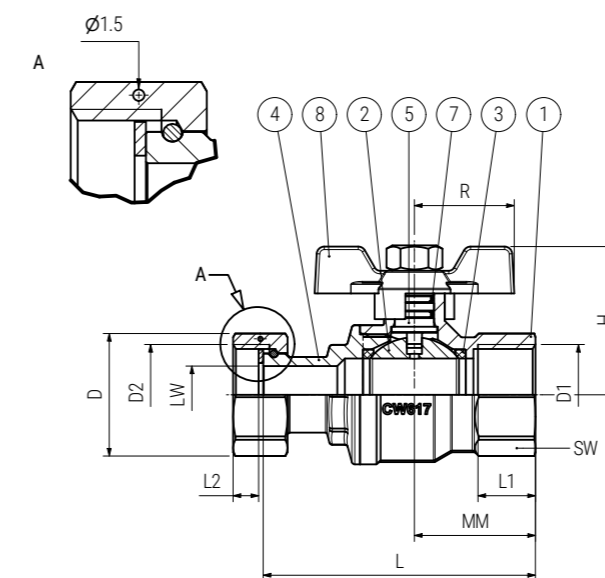
Suitable for

Compressed air, general water, Fuels, Drinking water installation, Heating circuits, Heating oil, Water-glycol mixture, Oils, Thermo-oil, Tyfocor

BESTELBEISPIEL: Kugelhahn Überwurfmutter flachdichtend/Innengewinde mit Flügelgriff grün Größe 1/2" = 984FD.2-1/2" Artikel-Nr. 0020005044015
ORDERING EXAMPLE: Ball valve union nut flat sealed/female thread with T-handle green size 1/2" = 984FD.2-1/2" item number 0020005044015

Datentabelle data table

D1	D2	DN	LW	PN	L	L1	L2	MM	R	H	D	SW	Gewicht Weight (kg)	Artikel-Nr. Item number
		(mm)	(mm)	(bar)	(mm)	(mm)	(mm)	(mm)	(mm)	(mm)	(mm)	(mm)		
Rp 1/2"	G 3/4"	15	14	40	74,5	15	9	30	30	40	36	25	0,278	0020005044015
Rp 3/4"	G 3/4"	20	14	40	82,5	16	9	35	30	43	36	31	0,356	0020005043020
Rp 3/4"	G 1"	20	19	40	85	16	8,5	35	30	43	40,5	31	0,402	0020005044020
Rp 1"	G 1"	25	19	40	90	19	8,5	40	33	49	40,5	38	0,530	0020005043025

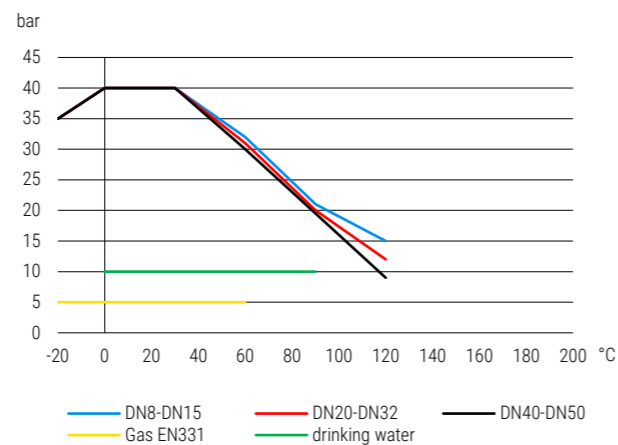
Maßskizze measured sketch

Materialtabelle materials grid

Nr. No.	Bezeichnung Description	Werkstoff Material	Materialbezeichnung Material description
1	Gehäuse Body	Messing verchromt Brass (chrome-plated)	CW617N
2	Kugel Ball	Messing verchromt Brass (chrome-plated)	CW617N
3	Kugeldichtung Ball seal	PTFE PTFE	-
4	Flansch / Nippel Flange / nipple	Messing verchromt Brass (chrome-plated)	CW617N
5	Schaltwelle Stem	Messing verchromt Brass (chrome-plated)	CW614N
7	Spindeldichtung Spindle seal	FKM und NBR FKM and NBR	-
8	Griff Handle	Aluminium Aluminium	-

Verpackungseinheiten Packing units

DN (mm)	10	1
15	10	1
20	10	1
20	10	1
25	8	1


984HGT | Messing | Handgetriebe | IG/IG | Universalh. DVGW Trinkwasser und Gas
984HGT | Brass | Manual gear | F/F | DVGW drinking water and natural gas

Druck-Temperatur-Diagramm pressure-temperature-diagram


Konstruktionsmerkmale Kugelhahn

- Ausblässichere Schaltwelle
- Silikonfrei
- Gewinde nach DIN EN 10226-1
- Kennzeichnung nach EN 19
- Voller Durchgang nach DIN EN 1983

Standardtemperaturbereich
 - 20°C bis + 120°C (abhängig vom Betriebsdruck)
 Siehe Druck-Temperaturdiagramm

Zulassungstext
 Einstufung nach PED Kategorie 1 PED 2014-68-EU, DVGW Gas Zulassung MOP5 nach DIN EN 331, HTB geprüft nach EN 331 MOP5 B0,1, DVGW Zulassung nach Gasgeräteverordnung GAR EU-2016-426, DVGW Trinkwasser Zulassung PN10 nach DIN EN 13828 W570-1, LABS konform nach VDMA 24364, Für Trinkwasser geeignet

Verwendung
 Öl, Thermoöl, Druckluft, Wasser allgemein, Kraftstoffe, Trinkwasserinstallation, Heizungskreisläufe, Heizöl, Acetylen, Wasserstoff, Gase nach G260, Argon, Wasser-Glykol-Mischungen, Tyfocor

Design features ball valve

- Blow out proved stem design
- Free of silicon
- Thread acc. to DIN EN 10266-1
- Marking acc. to EN 19
- Full port acc. to DIN EN 1983

Standard temperature range
 - 20°C to + 120°C (depending on working pressure)
 Take a look at the pressure-temperature-diagram

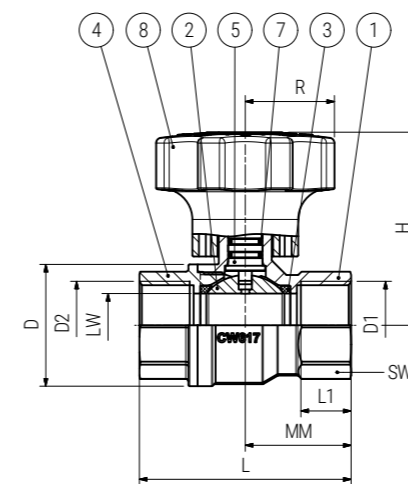
Approval text
 Classification acc. to PED category 1 PED 2014-68-EU, DVGW gas approval MOP5 acc. to DIN EN 331, HTB certified acc. to EN 331 MOP5 B0,1, DVGW-approval acc. to gas appliance regulation GAR EU-2016-426, DVGW drinking water approval PN10 acc. to DIN EN 13828 W570-1, LABS conformity acc. to VDMA 24364, Suitable for drinking water

Suitable for
 Oils, Thermo-oil, Compressed air, general water, Fuels, Drinking water installation, Heating circuits, Heating oil, Acetylen, Hydrogen, Gases acc. to G260, Argon, Water-glycol mixture, Tyfocor

BESTELBEISPIEL: Kugelhahn mit montiertem Handgetriebe und Stellungsanzeige beiderseits Innengewinde Größe 1/2" = 984HGT-1/2" Artikel-Nr. 0060031125015
ORDERING EXAMPLE: Mounted grey gearbox with position indicator female/female thread size 1/2" = 984HGT-1/2" item number 0060031125015

Datentabelle data table

D1	D2	DN	LW	PN	L	L1	MM	R	H	D	SW	Gewicht Weight (kg)	Artikel-Nr. Item number
		(mm)	(mm)	(bar)	(mm)	(mm)	(mm)	(mm)	(mm)	(mm)	(mm)		
Rp 1/4"	Rp 1/4"	8	9	40	45,5	11	22,5	35	58	26	20	0,194	0060031125006
Rp 3/8"	Rp 3/8"	10	9	40	46	11,5	23	35	58	26	20	0,178	0060031125010
Rp 1/2"	Rp 1/2"	15	14	40	60	15	30	35	63	32	25	0,268	0060031125015
Rp 3/4"	Rp 3/4"	20	19	40	70	16	35	35	66	40	31	0,368	0060031125020
Rp 1"	Rp 1"	25	24	40	80	19	40	35	73	46	38	0,478	0060031125025
Rp 1 1/4"	Rp 1 1/4"	32	30	40	94	21	47	35	77	57	48	0,754	0060031125032
Rp 1 1/2"	Rp 1 1/2"	40	38	40	103	21	51,5	56	99	69	54	1,255	0060031125040
Rp 2"	Rp 2"	50	47	40	123	25	61,5	56	107	86	66	1,780	0060031125050

Maßskizze measured sketch

Materialtabelle materials grid

Nr. No.	Bezeichnung Description	Werkstoff Material	Materialbezeichnung Material description
1	Gehäuse Body	Messing verchromt Brass (chrome-plated)	CW617N
2	Kugel Ball	Messing verchromt Brass (chrome-plated)	CW617N
3	Kugeldichtung Ball seal	PTFE	-
4	Flansch / Nippel Flange / nipple	Messing verchromt Brass (chrome-plated)	CW617N
5	Schaltwelle Stem	Messing verchromt Brass (chrome-plated)	CW614N
7	Spindeldichtung Spindle seal	FKM und NBR	-
8	Griff Handle	Polyamid Polyamide	-

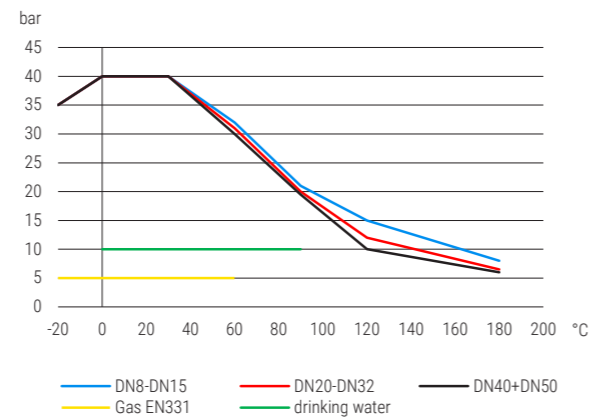
Verpackungseinheiten Packing units

DN (mm)	1	1
8	1	1
10	1	1
15	1	1
20	1	1
25	1	1
32	1	1
40	1	1
50	1	1



984LF.0

984LFA.0

984LF.0 | Messing | Hebelgriff | IG/IG | Universalhahn DVGW Trinkwasser und Gas
984LF.0 | Brass | Lever handle | F/F | DVGW drinking water and natural gas**Druck-Temperatur-Diagramm pressure-temperature-diagram****Konstruktionsmerkmale Kugelhahn**

- Ausblassichere Schaltwelle
- Silikonfrei
- Gewinde nach DIN EN 10226-1
- Kennzeichnung nach EN 19
- Voller Durchgang nach DIN EN 1983

Standardtemperaturbereich

- 20°C bis + 180°C (abhängig vom Betriebsdruck)
Siehe Druck-Temperaturdiagramm

Zulassungstext

Einstufung nach PED Kategorie 1 PED 2014-68-EU, DVGW Gas Zulassung MOP5 nach DIN EN 331, HTB geprüft nach EN 331 MOP5 B0,1, DVGW Zulassung nach Gasgeräteverordnung GAR EU-2016-426, DVGW Trinkwasser Zulassung PN10 nach DIN EN 13828 W570-1, LABS konform nach VDMA 24364, Für Trinkwasser geeignet

Verwendung

Heizöl, Heizungskreisläufe, Trinkwasserinstallation, Kraftstoffe, Wasser allgemein, Druckluft, Wasserstoff, Gase nach G260, Argon, Wasser-Glykol-Mischungen, Öl, Thermoöl, Tyfocor

Design features ball valve

- Blow out proved stem design
- Free of silicon
- Thread acc. to DIN EN 10266-1
- Marking acc. to EN 19
- Full port acc. to DIN EN 1983

Standard temperature range

- 20°C to + 180°C (depending on working pressure)
Take a look at the pressure-temperature-diagram

Approval text

Classification acc. to PED category 1 PED 2014-68-EU, DVGW gas approval MOP5 acc. to DIN EN 331, HTB certified acc. to EN 331 MOP5 B0,1, DVGW-approval acc. to gas appliance regulation GAR EU-2016-426, DVGW drinking water approval PN10 acc. to DIN EN 13828 W570-1, LABS conformity acc. to VDMA 24364, Suitable for drinking water

Suitable for

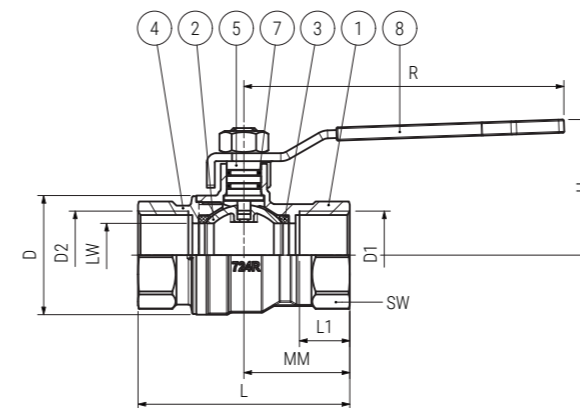
Heating oil, Heating circuits, Drinking water installation, Fuels, general water, Compressed air, Hydrogen, Gases acc. to G260, Argon, Water-glycol mixture, Oils, Thermo-oil, Tyfocor



BESTELBEISPIEL: Kugelhahn beiderseits Innengewinde mit Hebelgriff Größe 1/2" = 984LF.0-1/2" Artikel-Nr. 30000100479015
ORDERING EXAMPLE: Ball valve female/female thread with lever handle size 1/2" = 984LF.0-1/2" item number 30000100479015

Datentabelle data table

D1	D2	DN	LW	PN	L	L1	MM	R	H	D	SW	Gewicht Weight (kg)	Artikel-Nr. Item number
		(mm)	(mm)	(bar)	(mm)	(mm)	(mm)	(mm)	(mm)	(mm)	(mm)		
Rp 1/4"	Rp 1/4"	8	9	40	45,5	11	22,5	81	34,5	24,4	20	0,134	30000100479008
Rp 3/8"	Rp 3/8"	10	9	40	46	11,5	23	81	34,5	24,4	20	0,114	30000100479010
Rp 1/2"	Rp 1/2"	15	14	40	60	15	30	102	39	30,4	25	0,198	30000100479015
Rp 3/4"	Rp 3/4"	20	19	40	70	16,5	35	102	42	37,8	31	0,270	30000100479020
Rp 1"	Rp 1"	25	24	40	80	19	40	121	52	45	38	0,424	30000100479025
Rp 1 1/4"	Rp 1 1/4"	32	30	40	94	21	47	121	56	55,3	48	0,642	30000100479032
Rp 1 1/2"	Rp 1 1/2"	40	38	40	103	21	51,5	158	71,5	67,3	54	0,948	30000100479040
Rp 2"	Rp 2"	50	47	40	123	25	61,5	158	79,5	84	66	1,425	30000100479050

Maßskizze measured sketch**Materialtabelle materials grid**

Nr. No.	Bezeichnung Description	Werkstoff Material	Materialbezeichnung Material description
1	Gehäuse Body	Messing bleifrei brass lead-free	CW724R
2	Kugel Ball	Messing bleifrei brass lead-free	CW724R
3	Kugeldichtung Ball seal	PTFE PTFE	-
4	Flansch / Nippel Flange / nipple	Messing bleifrei brass lead-free	CW724R
5	Schaltwelle Stem	Messing bleifrei brass lead-free	CW724R
7	Spindeldichtung Spindle seal	FKM und NBR FKM and NBR	-
8	Griff Handle	Stahl verzinkt Steel (zinc-plated)	-

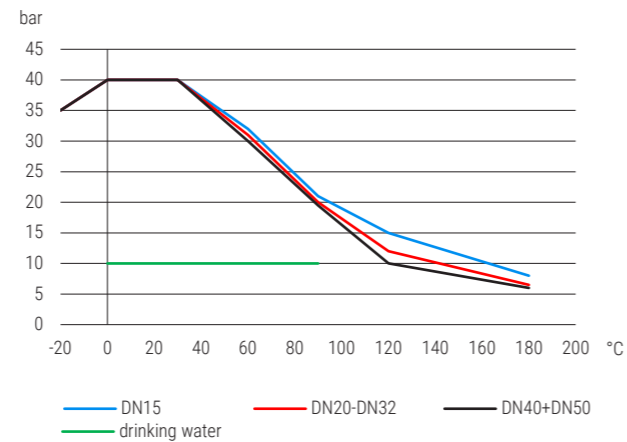
Verpackungseinheiten Packing units

DN (mm)	1	2
8	10	1
10	10	1
15	10	1
20	10	1
25	8	1
32	6	1
40	3	1
50	2	1



984LF.0

984LFA.0

984LFA.0 | Messing | Aufbauflansch | IG/IG | DVGW Trinkwasser
984LFA.0 | Brass | Mounting flange | F/F | DVGW drinking water**Druck-Temperatur-Diagramm pressure-temperature-diagram****Konstruktionsmerkmale Kugelhahn**

- Ausblässichere Schaltwelle
- Silikonfrei
- Gewinde nach DIN EN 10226-1
- Kennzeichnung nach EN 19
- Voller Durchgang nach DIN EN 1983

Standardtemperaturbereich

- 20°C bis + 180°C (abhängig vom Betriebsdruck)
Siehe Druck-Temperaturdiagramm

Zulassungstext

Einstufung nach PED Kategorie 1
PED 2014-68-EU, DVGW Trinkwasser
Zulassung PN10 nach DIN EN 13828
W570-1, LABS konform nach VDMA
24364, Für Trinkwasser geeignet

Verwendung

Heizöl, Heizungskreisläufe, Trinkwasserinstallation, Kraftstoffe, Wasser allgemein, Druckluft, Wasser-Glykol-Mischungen, Öl, Thermoöl, Tyfocor

Design features ball valve

- Blow out proved stem design
- Free of silicon
- Thread acc. to DIN EN 10266-1
- Marking acc. to EN 19
- Full port acc. to DIN EN 1983

Standard temperature range

- 20°C to + 180°C (depending on working pressure)
Take a look at the pressure-temperature-diagram

Approval text

Classification acc. to PED category 1
PED 2014-68-EU, DVGW drinking water approval PN10 acc. to DIN EN 13828 W570-1, LABS conformity acc. to VDMA 24364, Suitable for drinking water

Suitable for

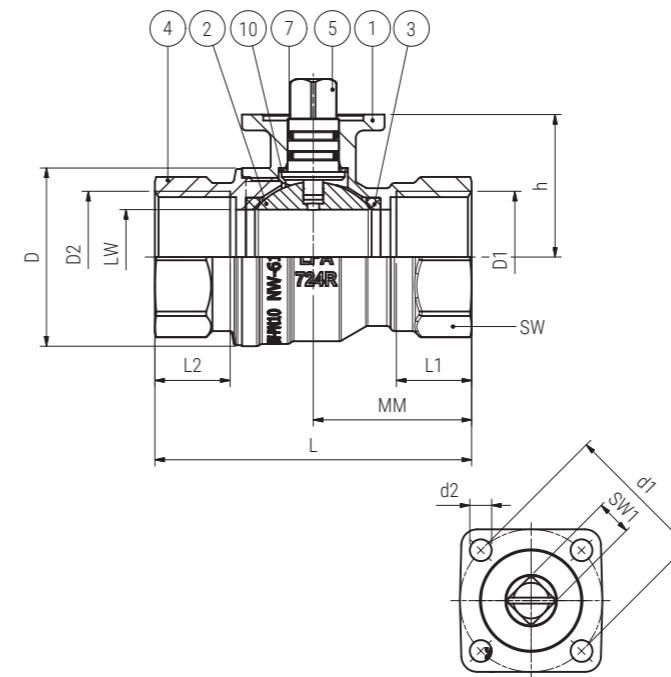
Heating oil, Heating circuits, Drinking water installation, Fuels, general water, Compressed air, Water-glycol mixture, Oils, Thermo-oil, Tyfocor



BESTELLBEISPIEL: Kugelhahn beiderseits Innengewinde mit Aufbauflansch Größe 1/2" = 984LFA.0-1/2" Artikel-Nr. 30000101349015
ORDERING EXAMPLE: Ball valve female/female thread with mounting flange size 1/2" = 984LFA.0-1/2" item number 30000101349015

Datentabelle data table

D1	D2	DN	LW	PN	L	L1	L2	MM	H	D	K	d	SW	SW1	M	Gewicht Weight (kg)	Artikel-Nr. Item number
		(mm)	(mm)	(bar)	(mm)	(mm)	(mm)	(mm)	(mm)	(mm)	(mm)	(mm)	(mm)	(mm)			
Rp 1/2"	Rp 1/2"	15	14	40	60	15	15	30	25,3	30,4	36	5,5	25	9	F03	0,192	30000101349015
Rp 3/4"	Rp 3/4"	20	19	40	70	16	16	35	28,5	37,8	36	5,5	31	9	F03	0,288	30000101349020
Rp 1"	Rp 1"	25	24	40	80	19	19	40	36	45	36	5,5	38	9	F03	0,438	30000101349025
Rp 1 1/4"	Rp 1 1/4"	32	30	40	94	21	21	47	41,5	55,3	50	6,5	48	11	F05	0,790	30000101349032
Rp 1 1/2"	Rp 1 1/2"	40	38	40	103	21	21	51,5	52,5	67,3	50	6,5	54	11	F05	1,185	30000101349040
Rp 2"	Rp 2"	50	47	40	123	25	25	61,5	60,5	84	50	6,5	66	11	F05	1,963	30000101349050

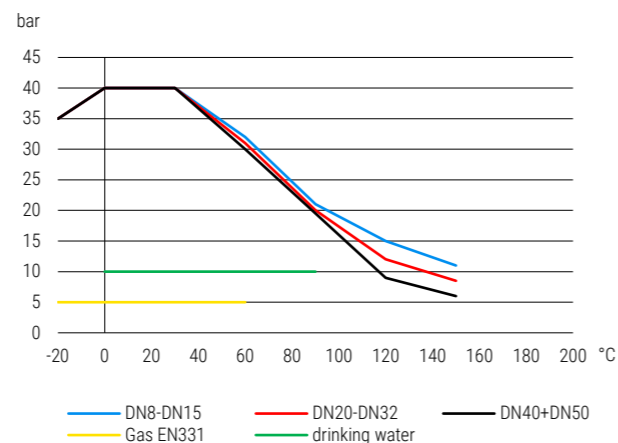
Maßskizze measured sketch**Materialtabelle materials grid**

Nr. No.	Bezeichnung Description	Werkstoff Material	Materialbezeichnung Material description
1	Gehäuse Body	Messing bleifrei brass lead-free	CW724R
2	Kugel Ball	Edelstahl Stainless steel	1.4408
3	Kugeldichtung Ball seal	PTFE	-
4	Flansch / Nippel Flange / nipple	Messing bleifrei brass lead-free	CW724R
5	Schaltwelle Stem	Messing bleifrei brass lead-free	CW724R
7	Spindeldichtung Spindle seal	FKM und NBR FKM and NBR	-
10	Anlaufring Thrust washer	PTFE	-

Verpackungseinheiten Packing units

DN (mm)	Packing units		Losbrechmomente breakaway torque			
	1	2	PN0 (Nm)	PN7 (Nm)	PN16 (Nm)	PN40 (Nm)
15	1	1	2	2	2	2
20	1	1	3	3	3	3
25	1	1	4	4	4	4
32	1	1	4	4	4	4
40	1	1	8	8	8	8
50	1	1	13	13	13	13


984T.0 | Messing | ISO T-Griff | IG/IG | Universalhahn DVGW Trinkwasser und Gas
984T.0 | Brass | ISO T-handle | F/F | DVGW drinking water and natural gas

Druck-Temperatur-Diagramm pressure-temperature-diagram

Konstruktionsmerkmale Kugelhahn

- Ausblassichere Schaltwelle
- Silikonfrei
- Gewinde nach DIN EN 10226-1
- Kennzeichnung nach EN 19
- Voller Durchgang nach DIN EN 1983

Standardtemperaturbereich
 - 20°C bis + 150°C (abhängig vom Betriebsdruck)
 Siehe Druck-Temperaturdiagramm

Zulassungstext
 Einstufung nach PED Kategorie 1 PED 2014-68-EU, DVGW Gas Zulassung MOP5 nach DIN EN 331, HTB geprüft nach EN 331 MOP5 B0,1, DVGW Zulassung nach Gasgeräteverordnung GAR EU-2016-426, DVGW Trinkwasser Zulassung PN10 nach DIN EN 13828 W570-1, LABS konform nach VDMA 24364, Für Trinkwasser geeignet

Verwendung
 Druckluft, Wasser allgemein, Kraftstoffe, Trinkwasserinstallation, Heizungskreisläufe, Heizöl, Acetylen, Wasserstoff, Gase nach G260, Argon, Wasser-Glykol-Mischungen, Öl, Thermoöl, Tyfocor

Design features ball valve

- Blow out proved stem design
- Free of silicon
- Thread acc. to DIN EN 10266-1
- Marking acc. to EN 19
- Full port acc. to DIN EN 1983

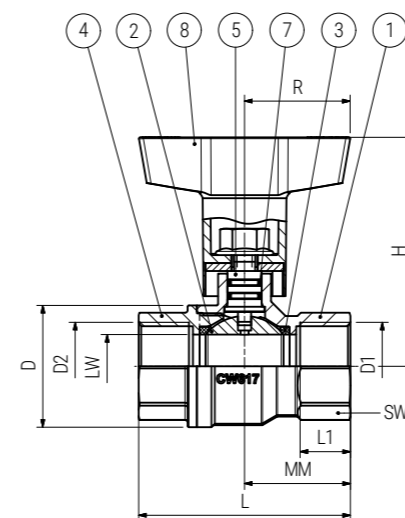
Standard temperature range
 - 20°C to + 150°C (depending on working pressure)
 Take a look at the pressure-temperature-diagram

Approval text
 Classification acc. to PED category 1 PED 2014-68-EU, DVGW gas approval MOP5 acc. to DIN EN 331, HTB certified acc. to EN 331 MOP5 B0,1, DVGW-approval acc. to gas appliance regulation GAR EU-2016-426, DVGW drinking water approval PN10 acc. to DIN EN 13828 W570-1, LABS conformity acc. to VDMA 24364, Suitable for drinking water

Suitable for
 Compressed air, general water, Fuels, Drinking water installation, Heating circuits, Heating oil, Acetylen, Hydrogen, Gases acc. to G260, Argon, Water-glycol mixture, Oils, Thermo-oil, Tyfocor

BESTELBEISPIEL: Kugelhahn beiderseits Innengewinde mit ISO-T-Griff Größe 1/2" = 984T.0-1/2" Artikel-Nr. 0020005007015
ORDERING EXAMPLE: Ball valve female/female thread with ISO T-handle size 1/2" = 984T.0-1/2" item number 0020005007015
Datentabelle data table

D1	D2	DN	LW	PN	L	L1	MM	R	H	D	SW	Gewicht Weight (kg)	Artikel-Nr. Item number
		(mm)	(mm)	(bar)	(mm)	(mm)	(mm)	(mm)	(mm)	(mm)	(mm)		
Rp 1/4"	Rp 1/4"	8	9	40	45,5	11	22,5	35	67	26	20	0,151	0020005007006
Rp 3/8"	Rp 3/8"	10	9	40	46	11,5	23	35	67	26	20	0,137	0020005007010
Rp 1/2"	Rp 1/2"	15	14	40	60	15	30	35	71	32	25	0,223	0020005007015
Rp 3/4"	Rp 3/4"	20	19	40	70	16	35	35	74	40	31	0,338	0020005007020
Rp 1"	Rp 1"	25	24	40	80	19	40	40	87	46	38	0,472	0020005007025
Rp 1 1/4"	Rp 1 1/4"	32	30	40	94	21	47	40	91	57	48	0,731	0020005007032
Rp 1 1/2"	Rp 1 1/2"	40	38	40	103	21	51,5	60	118	69	54	1,060	0020005007040
Rp 2"	Rp 2"	50	47	40	123	25	61,5	60	126	86	66	1,698	0020005007050

Maßskizze measured sketch

Materialtabelle materials grid

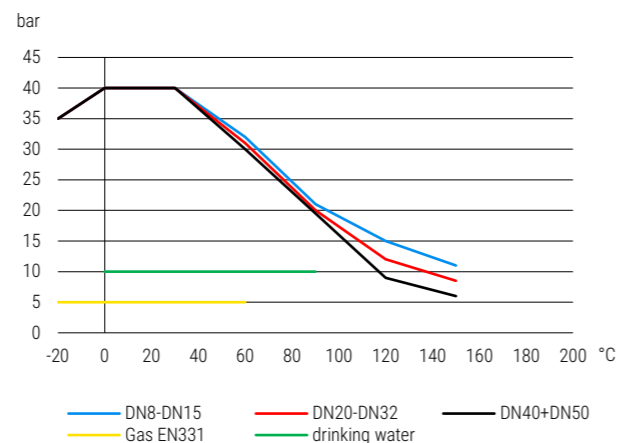
Nr. No.	Bezeichnung Description	Werkstoff Material	Materialbezeichnung Material description
1	Gehäuse Body	Messing verchromt Brass (chrome-plated)	CW617N
2	Kugel Ball	Messing verchromt Brass (chrome-plated)	CW617N
3	Kugeldichtung Ball seal	PTFE PTFE	-
4	Flansch / Nippel Flange / nipple	Messing verchromt Brass (chrome-plated)	CW617N
5	Schaltwelle Stem	Messing verchromt Brass (chrome-plated)	CW614N
7	Spindeldichtung Spindle seal	FKM und NBR FKM and NBR	-
8	Griff Handle	Polyamid Polyamide	-

Verpackungseinheiten Packing units

DN (mm)	1	2
8	7	1
10	7	1
15	6	1
20	10	1
25	8	1
32	4	1
40	3	1
50	2	1

**984T.1 | Messing | ISO T-Griff | IG/AG | Universalhahn DVGW Trinkwasser und Gas**
984T.1 | Brass | ISO T-handle | F/M | DVGW drinking water and natural gas

Druck-Temperatur-Diagramm pressure-temperature-diagram



Konstruktionsmerkmale Kugelhahn

- Ausblassichere Schaltwelle
- Silikonfrei
- Gewinde nach DIN EN 10226-1
- Kennzeichnung nach EN 19
- Voller Durchgang nach DIN EN 1983

Standardtemperaturbereich
- 20°C bis + 150°C (abhängig vom Betriebsdruck)
Siehe Druck-Temperaturdiagramm

Zulassungstext
Einstufung nach PED Kategorie 1 PED 2014-68-EU, DVGW Gas Zulassung MOP5 nach DIN EN 331, HTB geprüft nach EN 331 MOP5 B0,1, DVGW Zulassung nach Gasgeräteverordnung GAR EU-2016-426, DVGW Trinkwasser Zulassung PN10 nach DIN EN 13828 W570-1, LABS konform nach VDMA 24364, Für Trinkwasser geeignet

Verwendung
Druckluft, Wasser allgemein, Kraftstoffe, Trinkwasserinstallation, Heizungskreisläufe, Heizöl, Acetylen, Wasserstoff, Gase nach G260, Argon, Wasser-Glykol-Mischungen, Öl, Thermoöl, Tyfocor

Design features ball valve

- Blow out proved stem design
- Free of silicon
- Thread acc. to DIN EN 10266-1
- Marking acc. to EN 19
- Full port acc. to DIN EN 1983

Standard temperature range
- 20°C to + 150°C (depending on working pressure)
Take a look at the pressure-temperature-diagram

Approval text
Classification acc. to PED category 1 PED 2014-68-EU, DVGW gas approval MOP5 acc. to DIN EN 331, HTB certified acc. to EN 331 MOP5 B0,1, DVGW-approval acc. to gas appliance regulation GAR EU-2016-426, DVGW drinking water approval PN10 acc. to DIN EN 13828 W570-1, LABS conformity acc. to VDMA 24364, Suitable for drinking water

Suitable for
Compressed air, general water, Fuels, Drinking water installation, Heating circuits, Heating oil, Acetylen, Hydrogen, Gases acc. to G260, Argon, Water-glycol mixture, Oils, Thermo-oil, Tyfocor

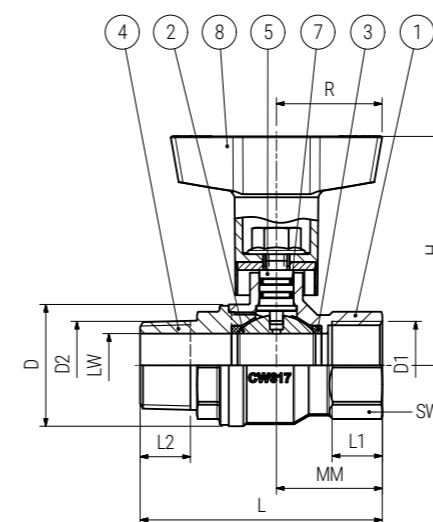


BESTELBEISPIEL: Kugelhahn Innengewinde/Außengewinde mit ISO-T-Griff Größe 1/2" = 984T.1-1/2" Artikel-Nr. 0020005008015
ORDERING EXAMPLE: Ball valve female / male thread with ISO T-handle size 1/2" = 984T.1-1/2" item number 0020005008015

Datentabelle data table

D1	D2	DN	LW	PN	L	L1	L2	MM	R	H	D	SW	Gewicht Weight (kg)	Artikel-Nr. Item number
		(mm)	(mm)	(bar)	(mm)	(mm)	(mm)	(mm)	(mm)	(mm)	(mm)	(mm)		
Rp 1/4"	R 1/4"	8	6	40	55,5	11	11	22,5	35	67	26	20	0,162	0020005008006
Rp 3/8"	R 3/8"	10	9	40	56,5	11,5	11,5	23	35	67	26	20	0,162	0020005008010
Rp 1/2"	R 1/2"	15	14	40	72	15	13,2	30	35	71	32	25	0,252	0020005008015
Rp 3/4"	R 3/4"	20	19	40	83	16	16	35	35	74	40	31	0,374	0020005008020
Rp 1"	R 1"	25	24	40	91,5	19	19	40	40	87	46	38	0,545	0020005008025
Rp 1 1/4"	R 1 1/4"	32	30	40	107,5	21	21	47	40	91	57	48	0,849	0020005008032
Rp 1 1/2"	R 1 1/2"	40	38	40	115,5	21	21	51,5	60	118	69	54	1,191	0020005008040
Rp 2"	R 2"	50	47	40	133	25	25	61,5	60	126	86	66	1,915	0020005008050

Maßskizze measured sketch



Materialtabelle materials grid

Nr. No.	Bezeichnung Description	Werkstoff Material	Materialbezeichnung Material description
1	Gehäuse Body	Messing verchromt Brass (chrome-plated)	CW617N
2	Kugel Ball	Messing verchromt Brass (chrome-plated)	CW617N
3	Kugeldichtung Ball seal	PTFE PTFE	-
4	Flansch / Nippel Flange / nipple	Messing verchromt Brass (chrome-plated)	CW617N
5	Schaltwelle Stem	Messing verchromt Brass (chrome-plated)	CW614N
7	Spindeldichtung Spindle seal	FKM und NBR FKM and NBR	-
8	Griff Handle	Polyamid Polyamide	-

Verpackungseinheiten Packing units

DN (mm)	1	2
8	4	1
10	7	1
15	6	1
20	10	1
25	8	1
32	4	1
40	3	1
50	2	1