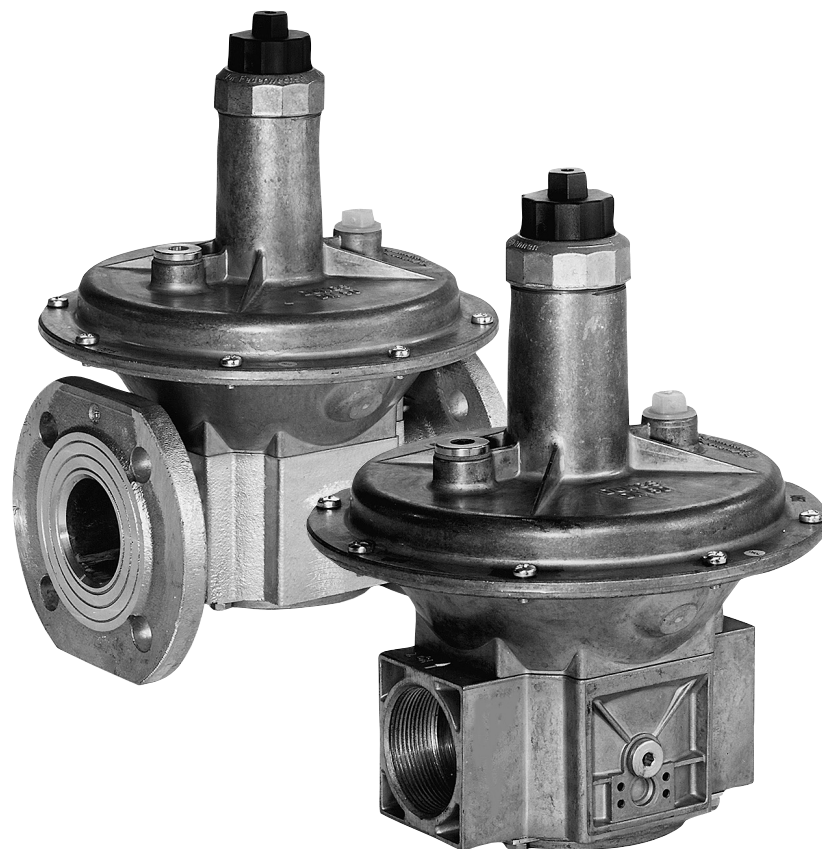


<b>Konformitäts- erklärung</b>	<b>Declaration of conformity</b>	<b>Déclaration de conformité</b>	<b>Dichiarazione di conformità</b>
<b>Gebrauchs- anleitung</b>	<b>Instructions</b>	<b>Notice d'utilisation</b>	<b>Istruzioni di esercizio e di montaggio</b>
<b>FRS</b>			
<b>Gas-Druckregel- gerät</b>	<b>Gas pressure regulator</b>	<b>Régulateur de pression de gaz</b>	<b>Regolatore di pressione gas</b>
<b>Nennweiten Nominal diameters Diamètres nominaux Diametri nominali</b>		<b>Rp 3/8 - Rp 2 1/2 DN 40 - DN 150</b>	



**FRS**  
**# 219 598**



**EU-Konformitäts-  
erklärung**


**EU Declaration of  
conformity**

**Déclaration de  
conformité UE**

**Dichiarazione di  
conformità UE**

<b>Produkt / Product Produit / Prodotto</b>	<b>FRS</b>  <b>Gas-Druckregelgerät</b> <b>Gas pressure regulator</b> <b>Régulateur de pression de gaz</b> <b>Regolatore di pressione gas</b>		
<b>Hersteller / Manufacturer Fabricant / Produttore</b>	<b>Karl Dungs GmbH &amp; Co. KG · Karl-Dungs-Platz 1 · D-73660 Urbach/Germany</b>		
<p>bescheinigt hiermit, dass die in dieser Übersicht genannten Produkte einer <b>EU-Baumusterprüfung (Baumuster)</b> unterzogen wurden und die wesentlichen Sicherheitsanforderungen der:</p> <ul style="list-style-type: none"> <li>• <b>EU-Gasgeräteverordnung (EU) 2016/426</b></li> </ul> <p>in der gültigen Fassung erfüllen.</p> <p>Bei einer von uns nicht freigegebenen Änderung des Gerätes verliert diese Erklärung ihre Gültigkeit.</p> <p>Der oben beschriebene Gegenstand der Erklärung entspricht den einschlägigen Harmonisierungsrechtsvorschriften der Union.</p> <p>Die alleinige Verantwortung für die Ausstellung dieser Konformitätserklärung trägt der Hersteller.</p>	<p>certifies herewith that the products named in this overview were subjected to an <b>EU-Type Examination (production type)</b> and meet the essential safety requirements:</p> <ul style="list-style-type: none"> <li>• <b>EU-Gas Appliances Regulation (EU) 2016/426</b></li> </ul> <p>as amended.</p> <p>In the event of an alteration of the equipment not approved by us this declaration loses its validity. The object of the declaration described above conforms with the relevant Union harmonisation legislation. This declaration of conformity is issued under the sole responsibility of the manufacturer.</p>	<p>certifie par la présente que le produit mentionné dans cette vue d'ensemble a été soumis à un <b>examen UE de type (type de fabrication)</b> et qu'il est conforme aux exigences en matières de sécurité des dernières versions en vigueur de :</p> <ul style="list-style-type: none"> <li>• <b>Règlement européen sur les appareils brûlant des combustibles gazeux (UE) 2016/426</b></li> </ul> <p>Ce communiqué n'est plus valable si nous effectuons une modification libre de l'appareil. L'objet décrit ci-dessus de la présente déclaration correspond aux prescriptions légales applicables en matière d'harmonisation de l'Union. Le fabricant porte l'entière responsabilité pour l'établissement de la présente déclaration de conformité.</p>	<p>Con la presente si certifica che i prodotti citati in questa panoramica sono stati sottoposti a una prova di <b>esame UE del tipo (tipo di produzione)</b> e che i requisiti di sicurezza essenziali:</p> <ul style="list-style-type: none"> <li>• <b>Regolamento UE sugli apparecchi a gas (UE) 2016/426</b></li> </ul> <p>sono soddisfatti nella versione valida.</p> <p>In caso di modifica dell'apparecchio non ammessa, questa dichiarazione perde di validità. L'oggetto della dichiarazione di cui sopra descritta è conforme alla pertinente normativa di armonizzazione dell'Unione. La presente dichiarazione di conformità è rilasciata sotto la responsabilità esclusiva del fabbricante.</p>
<p><b>Prüfgrundlage der EU-Baumusterprüfung (Baumuster)</b>  <b>Specified requirements of the EU-Type Examination (production type)</b>  <b>Base d'essai de l'examen UE de type (type de fabrication)</b>  <b>Criteri di prova dell'omologazione esame UE del tipo (tipo di produzione)</b></p>	<p><b>EN 88-1</b>  <b>EN 13611</b>  <b>ISO 23551-2</b>  <b>ISO 23550</b></p>		
<p><b>Gültigkeitsdauer / Bescheinigung</b>  <b>Term of validity / attestation</b>  <b>Validité / certificat</b>  <b>Durata della validità / Attestazione</b></p>	<p><b>2028-04-15</b>  <b>CE-0123CT1135</b></p>		
<p><b>Notifizierte Stelle</b>  <b>Notified Body</b>  <b>Organisme notifié</b>  <b>Organismo notificato</b></p>	<p><b>(EU) 2016/426</b>  <b>TÜV SÜD Product Service GmbH Zertifizierstellen</b>  Ridlerstraße 65  D-80339 München, Germany  Notified Body number: 0123</p>		
<p><b>Überwachung des QS-Systems</b>  <b>Monitoring of the QA system</b>  <b>Contrôle du système d'assurance qualité</b>  <b>Monitoraggio del sistema QS</b></p>	<p>Gewähltes Konformitätsverfahren Modul B+D  Conformity process adopted: Module B+D  Procédure de conformité sélectionnée : module B+D  Procedura di conformità selezionata: modulo B+D</p>		
<p>B.Sc., MBA Simon P. Dungs,  Geschäftsführer / Chief Operating Officer /  Directeur / Amministratore  Urbach, 2023-01-05</p>			

**Declaration of Conformity**

<b>Product</b>	<b>FRS</b>	<b>Gas pressure regulator</b>
<b>Manufacturer</b>	<b>Karl Dungs GmbH &amp; Co. KG · Karl-Dungs-Platz 1 · D-73660 Urbach/Germany</b>	
<p>Certifies herewith that the products named in this overview were subjected to a <b>Type Examination (production type)</b> and meet the essential safety requirements:</p> <ul style="list-style-type: none"> <li><b>Gas Appliances (Enforcement) and Miscellaneous Amendment Regulations, UKSI 2018:389 (as amended by UKSI 2019:696)</b></li> </ul> <p>In the event of an alteration of the equipment not approved by us this declaration loses its validity. The object of the declaration described above conforms with the relevant legislation. This declaration of conformity is issued under the sole responsibility of the manufacturer.</p>		
<b>Specified requirements of the Type Examination (production type)</b>	<b>EN 88-1 EN 13611</b>	
<b>Term of validity</b>	<b>2032-05-24</b>	
<b>Approved Body</b>	<b>2018 No. 389</b> <b>TUV SUD BABT Unlimited</b> Octagon House Concorde Way, Segensworth North Fareham, Hampshire, PO15 5RL, United Kingdom Approved Body Number: 0168	
<b>Monitoring of the QA system</b>	Conformity process adopted: Module B+D	
B.Sc., MBA Simon P. Dungs, Chief Operating Officer Urbach, 2022-07-05		



## Betriebs- und Montageanleitung

## Operation and assembly instructions

## Notice d'emploi et de montage

## Istruzioni di esercizio e di montaggio

Gas-Druckregelgerät

Gas pressure regulator

Régulateur de pression de gaz

Regolatore di pressione gas

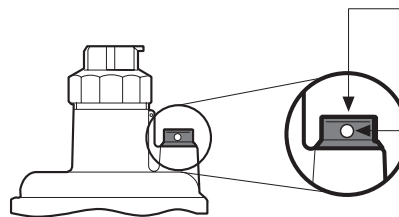
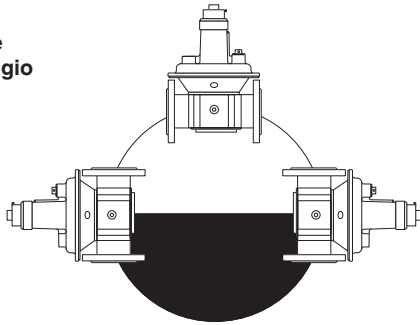
Typ FRS  
Nennweiten  
Rp 3/8 - Rp 2 1/2  
DN 40 - DN 150

Type FRS  
Nominal diameters  
Rp 3/8 - Rp 2 1/2  
DN 40 - DN 150

Type FRS  
Diamètres nominaux  
Rp 3/8 - Rp 2 1/2  
DN 40 - DN 150

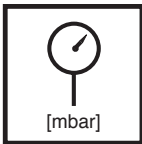
Tipo FRS  
Diametri nominali  
Rp 3/8 - Rp 2 1/2  
DN 40 - DN 150

Einbaulage  
Installation position  
Position de Montage  
Posizione di montaggio

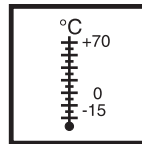


Atmungsstopfen  
Vent plug  
bouchon percé  
tappo di sfiato  
Atmungsdüse  
Vent nozzle  
Raccordement de  
mise à l'air libre  
ugello di sfiato

**Atmungsdüse niemals verschließen!**  
**Never close vent nozzle!**  
**Ne jamais obturer le raccordement de mise à l'air libre!**  
**non otturare mai l'ugello di sfiato!**



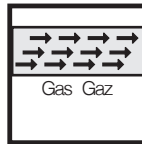
Max. Betriebsdruck  
Max. operating pressure  
Pression de service maxi.  
Max. pressione di esercizio  
 $p_{max.} = 500 \text{ mbar (50 kPa)}$



Umgebungstemperatur  
Ambient temperature  
Température ambiante  
Temperatura ambiente  
 $-15 \text{ °C ... } +70 \text{ °C}$



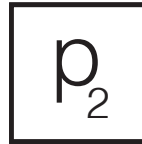
**Klasse A, Gruppe 2**  
**Class A, Group 2**  
**Classe A, Groupe 2**  
**Classe A, Gruppo 2**  
nach / acc. / selon / a norme  
EN 88-1



Familie / Family / Famille / Famiglia 1 + 2 + 3  
Buntmetallfrei, geeignet für Gase bis max. 0,1 vol.-%  $\text{H}_2\text{S}$  trocken. / It does not contain any non-ferrous metals, suitable for gases of up to max. 0.1 vol.-%  $\text{H}_2\text{S}$ , dry. / En alliages non-cuivreux, convient aux gaz jusqu'à max. 0,1 % en vol. d' $\text{H}_2\text{S}$  sec. / Esso è esente da metalli non ferrosi ed è adatto per gas fino ad un volume max. % di 0,1  $\text{H}_2\text{S}$ .



Eingangsbereich  
Inlet pressure range  
Zone de pression d'alimentation  
Campo pressione di entrata  
 $p_1 = 5 - 500 \text{ mbar (0,5 - 50 kPa)}$



Ausgangsbereich  
Outlet pressure range  
Zone de pression de sortie  
Campo pressione di uscita  
 $p_2 = 2,5 - 240 \text{ mbar (0,25 - 24 kPa)}$

$(p_1 = p_e)$

$(p_2 = p_a)$

### Druckabgriffe

- 1 Atmungsstopfen
- 2 Anschluss für externen Impuls  
Verschlusschraube G 1/4  
ISO 228, beidseitig, optional.
- 3 Verschlusschraube G1/4  
ISO 228 im Eingangsbereich,  
beidseitig

### Pressure taps

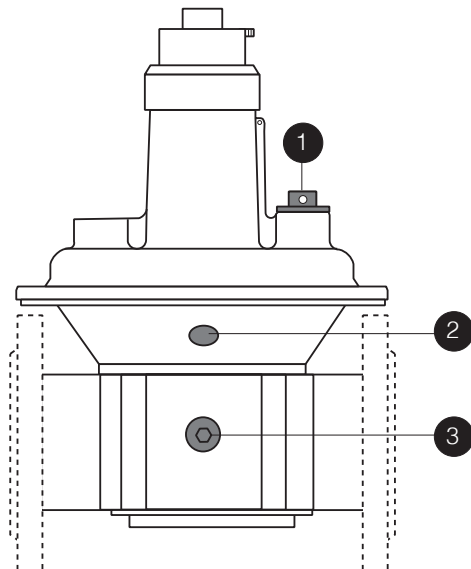
- 1 Vent plug
- 2 Connection for external pulse  
G 1/4 screw plug ISO 228, on  
both sides, optional.
- 3 G 1/4 screw plug ISO 228, in  
inlet pressure range, on both  
sides

### Prises de pression

- 1 Bouchon de mise à l'atmosphère
- 2 Raccordement pour impulsion  
externe bouchon fileté G1/4 ISO  
228, bilatéral, en option
- 3 Bouchon fileté G1/4 ISO 24,  
dans la zone d'entrée, bilatéral

### Manopola a pressione

- 1 Tappo di sfiato
- 2 Attacco per impulso esterno  
Tappo a vite G 1/4 ISO 228 da  
entrambi i lati, opzionale
- 3 Tappo a vite G 1/4 ISO 228 nel  
campo di entrata, da entrambi  
i lati

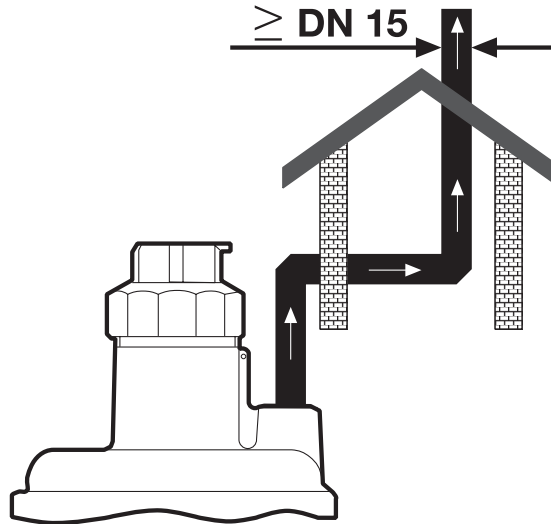


Atmungsleitung,  
nur in Sonderfällen notwendig  
**Sicherheitsmembrane ein-  
gebaut**

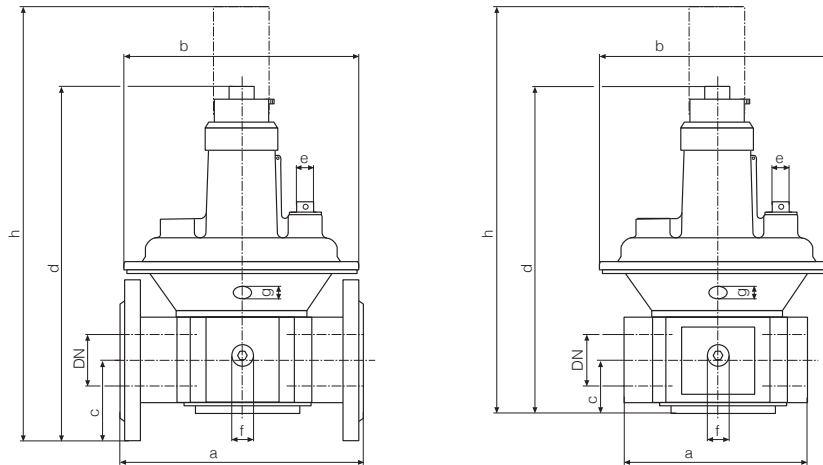
Ventilation pipe,  
only necessary in special cases  
**Safety diaphragm built in.**

Conduite de ventilation,  
nécessaire uniquement dans des  
cas spéciaux.  
**Membrane de securite installé.**

Tubo di scarico,  
necessario solo in casi speciali.  
**All'interno dello stabilizzatore  
é montata una membrana di  
sicurezza.**

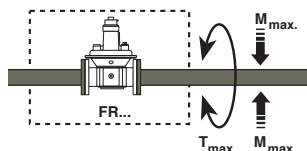


Einbaumaße / Dimensions / Cotes d'encombrement / Dimensioni [ mm ]



Typ Type Type Tipo	Bestell-Nummer Order Number No. de commande Codice articolo	$P_{max.}$ [mbar]	Rp / DN	Einbaumaße / Dimensions Cotes d'encombrement / Dimensioni [mm]								Gewicht Weight Poids Peso [kg]
				a	b	c	d	e	f	g	h	
FRS 503	086 462	500	Rp 3/8	77	115	24	143	G 1/4	G 1/4	G 1/8	225	0,60
FRS 505	070 383	500	Rp 1/2	77	115	24	143	G 1/4	G 1/4	G 1/8	225	0,60
FRS 507	070 391	500	Rp 3/4	100	130	28	165	G 1/4	G 1/4	G 1/8	245	1,00
FRS 510	070 409	500	Rp 1	110	145	33	190	G 1/4	G 1/4	G 1/8	310	1,20
FRS 515	058 446	500	Rp 1 1/2	150	195	40	250	G 1/2	G 1/4	G 1/4	365	2,50
FRS 520	058 628	500	Rp 2	170	250	47	310	G 1/2	G 1/4	G 1/4	450	3,50
FRS 525	083 303	500	Rp 2 1/2	230	285	60	365	G 1/2	G 1/4	G 1/4	550	6,00
FRS 5040	065 144	500	DN 40	200	195	62,5	280	G 1/2	G 1/4	G 1/4	395	3,50
FRS 5050	065 151	500	DN 50	230	250	73	340	G 1/2	G 1/4	G 1/4	480	5,00
FRS 5065	058 792	500	DN 65	290	285	93	405	G 1/2	G 1/4	G 1/4	590	7,50
FRS 5080	079 681	500	DN 80	310	285	90	405	G 1/2	G 1/4	G 1/4	590	10,00
FRS 5100	082 552	500	DN 100	350	350	100	495	G 1/2	G 1/4	G 1/4	760	16,00
FRS 5125	013 250	500	DN 125	400	400	125	635	G 1/2	G 1/4	G 1/4	1000	28,00
FRS 5150	013 268	500	DN 150	480	480	142,5	780	G 1/2	G 1/4	G 1/4	1180	38,00

Gerät darf nicht als Hebel be-  
nutzt werden.  
Do not use unit as lever.  
Ne pas utiliser le régulateur  
comme un levier.  
L'apparecchio non deve essere  
usato come leva.



DN Rp	40 1 1/2	50 2	65 2 1/2	80	100	125	150				
$M_{max.}$ [Nm] t ≤ 10 s	70	105	225	340	610	1100	1600	2400	5000	6000	7600
$T_{max.}$ [Nm] t ≤ 10 s	35	50	85	125	200	250	325	400	—	—	—



**Druckregelgerät durch geeigneten Schmutzfänger vor Verunreinigung schützen!**  
**Protect pressure regulator against contamination using suitable dirt traps!**  
**Protéger le régulateur de pression contre les impuretés à l'aide d'un filtre!**  
**Proteggere il regolatore di pressione con mezzi adeguati contro la sporcizia!**



max. Drehmomente / Systemzubehör max. torque / System accessories max. couple / Accessoire du système max. coppie / Accessorio di sistema	M 4	M 5	M 6	M 8	G 1/8	G 1/4	G 1/2	G 3/4
	2,5 Nm	5 Nm	7 Nm	15 Nm	5 Nm	7 Nm	10 Nm	15 Nm



Stiftschraube / Setscrew Goujon / Vite per acciaio	max. Drehmomente (Flanschverbindung) / max. torque (Flange connection) couple maxi. (Raccordement à brides) / max. coppie (Collegamento a flangia)	
M 12 x 55 (DN 25)	10 Nm ... 40 Nm	Anforderungen der eingesetzten Dichtung beachten! Refer to the technical data of the used seal ring! Respecter les exigences du joint mis en place ! Prestare attenzione ai requisiti della guarnizione utilizzata!
M 16 x 65 (DN 40/50/65/80/100) M 16 x 75 (DN 125)	40 Nm ... 90 Nm	
M 20 x 80 (DN 150)	90 Nm ... 170 Nm	



**Geeignetes Werkzeug einsetzen!**  
**Please use proper tools!**  
**Utiliser des outils adaptés!**  
**Impiegare gli attrezzi adeguati!**

**Schrauben kreuzweise anziehen!**  
**Tighten screws crosswise!**  
**Serrer les vis en croisant!**  
**Stringere le viti incrociate!**

#### Gewindeausführung FRS

**Einbau**  
**Vor Einbau Staubschutzkappen entfernen!**  
**Durchflußrichtung beachten: Pfeil am Gehäuse.**

1. Gewinde schneiden.
2. Geeignetes Dichtmittel verwenden.
3. Geeignetes Werkzeug verwenden.
4. Nach Einbau Dichtheitskontrolle.

#### Threaded version FRS Mounting

**Remove dirt protection caps before mounting.**  
**Note flow direction: Arrow on housing**

1. Tap thread.
2. Use suitable sealing agent.
3. Use suitable tool.
4. Perform leak tests after mounting.

#### Version fileté FRS Pose

**Avant la pose, enlever le capuchon de protection contre la poussière!**  
**Tenir compte du sens du débit: flèche sur le boîtier**

1. Fileter.
2. Employer un produit d'étanchéité approprié.
3. Utiliser un outillage adapté.
4. Après la pose, effectuer un contrôle d'étanchéité.

#### Esecuzione filettata FRS Montaggio

**Prima di eseguire il montaggio, togliere le calotte parapolvere!**  
**Fare attenzione alla direzione di flusso: freccia sull'involucro.**

1. Tagliare il filetto
2. Utilizzare adeguate guarnizioni.
3. Utilizzare adeguate guarnizioni.
4. Dopo il montaggio effettuare una prova di tenuta.

#### Flanschausführung FRS

**Einbau**  
**Vor Einbau Staubschutzkappen entfernen!**  
**Durchflußrichtung beachten: Pfeil am Gehäuse.**

1. Stiftschrauben unten einsetzen.
2. Dichtungen einsetzen.
3. Stiftschrauben oben einsetzen.
4. Stiftschrauben festziehen. Drehmomentetabelle beachten!  
**Auf korrekten Sitz der Dichtung achten !**
5. Nach Einbau Dichtheitskontrolle.

#### Flange version FRS Mounting

**Remove dirt protection caps before mounting.**  
**Note flow direction: Arrow on housing**

1. Insert setscrews.
2. Insert seals.
3. Insert setscrews.
4. Tighten setscrews. Refer to torque table  
**Ensure correct seating of the seal!**
5. Perform leak tests after mounting.

#### Version à brides FRS Pose

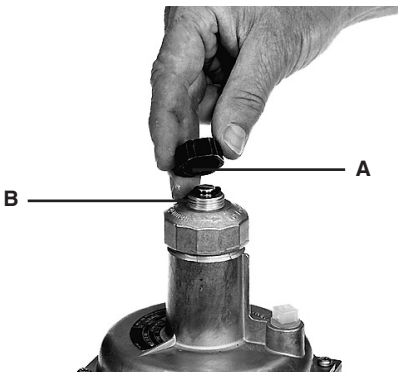
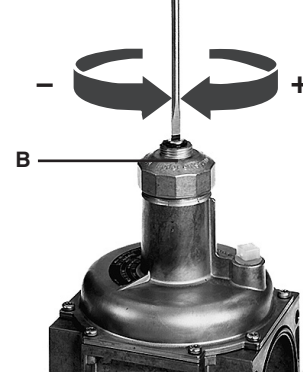
**Avant la pose, enlever le capuchon de protection contre la poussière!**

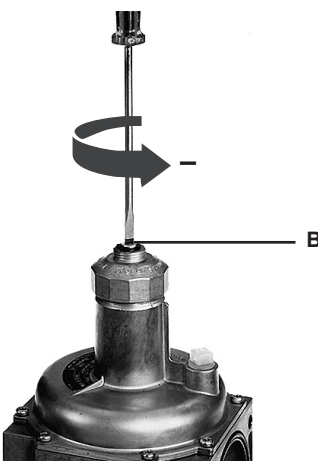
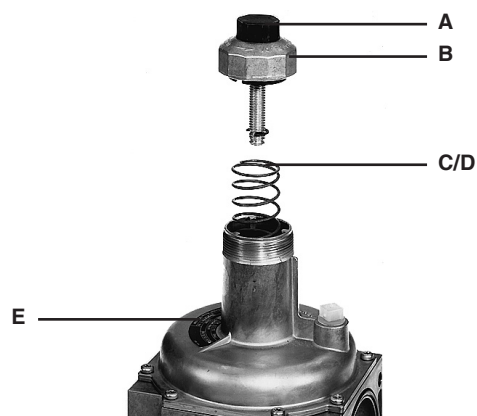
1. Insérer les goujons du bas.
2. Insérer les joints.
3. Insérer les goujons du haut.
4. Serrer les goujons à fond en respectant les couples indiqués dans le tableau.  
**Veiller à ce que le joint soit bien en place!**
5. Après la pose, effectuer un contrôle d'étanchéité.

#### Esecuzione flangiata FRS Montaggio

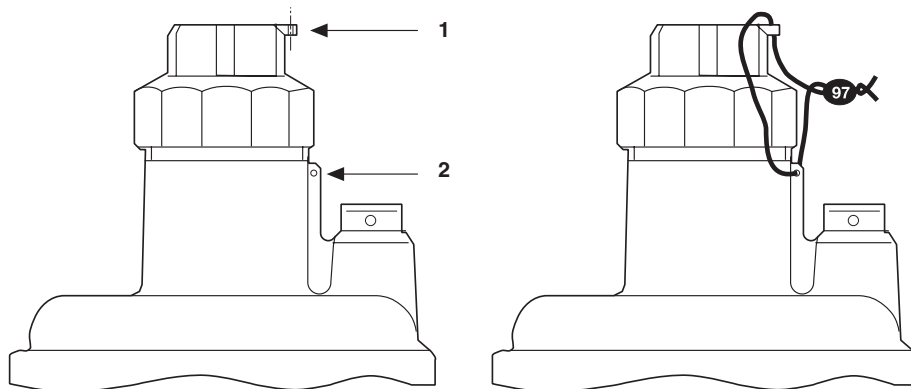
**Prima di eseguire il montaggio, togliere le calotte parapolvere!**  
**Fare attenzione alla direzione di flusso: freccia sull'involucro.**

1. Inserire le viti.
2. Inserire le guarnizioni.
3. Inserire le viti.
4. Stringere le viti osservando la tabella del momento torcente.  
**Prestare attenzione al corretto posizionamento della guarnizione!**
5. Dopo il montaggio effettuare una prova di tenuta.

Justage des Ausgangsdruckes (Sollwerteneinstellung)	Adjustment of outlet pressure (setpoint adjustment)	Réglage de la pression de sortie (réglage de la valeur de consigne)	Taratura fine della pressione di uscita (regolazione valore nominale)
<b>Werkseitig eingebaute Sollwertfeder: p<sub>2</sub> 10-30 mbar</b>	<b>Factory setting: Standard spring p<sub>2</sub> 10-30 mbar</b>	<b>Réglage d'usine: ressort standard p<sub>2</sub> 10 à 30 mbar</b>	<b>Taratura in fabbrica: molla standard p<sub>2</sub> 10 - 30 mbar</b>
<ol style="list-style-type: none"> <li>Schutzkappe A abschrauben.</li> <li>Justage (+) Verstellspindel B "Rechtsdrehen" = Vergrößerung des Ausgangsdruckes (Sollwertes)</li> </ol> <p>oder</p> <ol style="list-style-type: none"> <li>Justage (-) Verstellspindel B "Linksdrehen" = Verkleinerung des Ausgangsdruckes (Sollwertes)</li> <li>Überprüfen des Sollwertes.</li> <li>Schutzkappe A aufschrauben</li> <li>Plombierung (Seite 5).</li> </ol>	<ol style="list-style-type: none"> <li>Unscrew protective cap A.</li> <li>Adjustment (+) Setting spindle B "Turn clockwise" = Increasing outlet pressure (setpoint)</li> </ol> <p>or</p> <ol style="list-style-type: none"> <li>Adjustment (-) Setting spindle B "Turn counter-clockwise" = Reducing outlet pressure (setpoint)</li> <li>Check setpoint</li> <li>Screw on protective cap A.</li> <li>Attach lead seal (Page 5).</li> </ol>	<ol style="list-style-type: none"> <li>Dévisser le capuchon protecteur A.</li> <li>Réglage (+) tige de réglage B "tourner vers la droite" = augmentation de la pression de sortie (valeur de consigne)</li> </ol> <p>ou bien</p> <ol style="list-style-type: none"> <li>Réglage (-) tige de réglage B "tourner vers la gauche" = diminution de la pression de sortie (valeur de consigne)</li> <li>Vérifier la valeur de consigne</li> <li>Revisser le capuchon protecteur A</li> <li>Plombage (page 5).</li> </ol>	<ol style="list-style-type: none"> <li>svitare la calotta A di protezione</li> <li>Taratura (+) ruotare a destra la vite di regolazione B = Aumento della pressione / uscita (valore nominale)</li> </ol> <p>oppure</p> <ol style="list-style-type: none"> <li>Taratura (-) ruotare verso sinistra il la vite B = diminuzione della pressione/ uscita (valore nominale)</li> <li>controllare il valore nominale tarato</li> <li>riavvitare la calotta di protezione A</li> <li>piombatura (vedere pag. 5)</li> </ol>
			

Austausch der Sollwertfeder	Replace setting spring	Remplacement du ressort de réglage.	Cambio della molla
<ol style="list-style-type: none"> <li>Schutzkappe A entfernen. Durch Linksdrehen der Verstellspindel B die Feder entspannen. Bis gegen den Anschlag drehen.</li> <li>Komplette Verstellereinrichtung B abschrauben und Feder C entnehmen.</li> <li>Neue Feder D einsetzen.</li> <li>Komplette Verstellereinrichtung montieren und gewünschten Offset justieren.</li> <li>Schutzkappe A aufschrauben. Klebeschild E auf das Typenschild aufkleben.</li> <li>Plombierung</li> </ol>	<ol style="list-style-type: none"> <li>Remove protective cap. A. Release spring by turning adjustment spindle B counter clockwise. Turn spindle to stop.</li> <li>Unscrew complete adjustment device B and remove spring C.</li> <li>Insert new spring D.</li> <li>Assemble complete adjustment device and adjust desired offset.</li> <li>Screw on protective cap A. Stick adhesive label E onto type-plate.</li> <li>Attach lead seal.</li> </ol>	<ol style="list-style-type: none"> <li>Enlever le capuchon protecteur A. Détendre le ressort en tournant vers la gauche la tige de réglage.</li> <li>Tourner jusqu'à la butée.</li> <li>Insérer le nouveau ressort D.</li> <li>Monter le dispositif de réglage complet et régler l'offset souhaitée.</li> <li>Visser le capuchon protecteur A. Coller l'autocollant E sur la plaque de type.</li> <li>Plombage</li> </ol>	<ol style="list-style-type: none"> <li>Togliere la calotta A. Ruotando a sinistra B la molla si libera. Ruotare fino contro l'arresto.</li> <li>Svitare completamente il dispositivo B e sfilare la molla C</li> <li>inserire la nuova molla D</li> <li>montare il dispositivo completo e tarare l'uscita desiderata</li> <li>riavvitare la calotta A. Incollare l'adesivo E sulla targhetta</li> <li>Piombatura</li> </ol>
<p>entspannen release détendre scaricare</p> 			

**Plombierung**  
**Attaching lead seal**  
**Plombage**  
**Piombatura**



1. Plombierungsöse in der Verschlusskappe  $\varnothing$  1,5 mm.

1.  $\varnothing$  1.5 mm dia. lead seal eye in sealing cap.

1. Oeillet de plombage dans le capuchon obturateur  $\varnothing$  1,5 mm.

1. Occhiello per piombatura nella calotta di chiusura  $\varnothing$  1,5 mm.

2. Plombierungsöse im Reglergehäuse  $\varnothing$  1,5 mm.

2.  $\varnothing$  1.5 mm dia. lead seal eye in regulator housing.

2. Oeillet de plombage dans le boîtier du régulateur  $\varnothing$  1,5 mm.

2. Occhiello per piombatura sull'involucro del regolatore  $\varnothing$  1,5 mm.

Nach Einstellung des gewünschten Drucksollwertes / Offset:

After setting desired pressure set-point / offset:

Après réglage de la pression de consigne souhaitée / offset:

Dopo la regolazione del valore nominale desiderato / offset:

1. Schutzkappe aufschrauben.
2. Draht durch 1 und 2 ziehen.
3. Plombe um Drahtenden drücken, Drahtschleife kurzhalten.

1. Screw on protective cap.
2. Pull wire through 1 and 2.
3. Press lead seal around wire ends, keep wire loop small

1. Visser le capuchon protecteur
2. Faire passer le fil entre 1 et 2
3. Comprimer le plomb et les extrémités du fil. Maintenir la boucle courte.

1. avvitare la calotta di chiusura
2. Tirare il filo attraverso i punti 1 e 2
3. Piombare le estremità del filo lasciando corto l'anello passante.



**Verschließen interner Impuls,  
externer Impuls nur optional**

**Bei Verwendung des externen  
Impulses muss der interne  
Impuls verschlossen werden.**

Der im Ausgangsbereich des Druckregelgerätes angeordnete Impulsabgriff wird mit einer geeigneter Silikondichtmasse verschlossen.  
Hierzu wird das Impulsrohr auf ca 2/3 der Länge gefüllt.  
Unbedingt die Anleitung des Dichtmassenherstellers beachten und für vollständige Aushärtung sorgen.

**Sealing internal pulses,  
external pulse only optional**

**When using the external pulse,  
seal the internal pulse.**

Seal the pulse tap located in the outlet of the pressure regulator using a suitable silicon compound.  
Fill the pulse tube to approx. 2/3 of the length.  
Please follow the instructions of the sealing compound manufacturer and make sure that the compound hardens completely.

**Fermeture impulsion interne,  
impulsion interne uniquement  
en option**

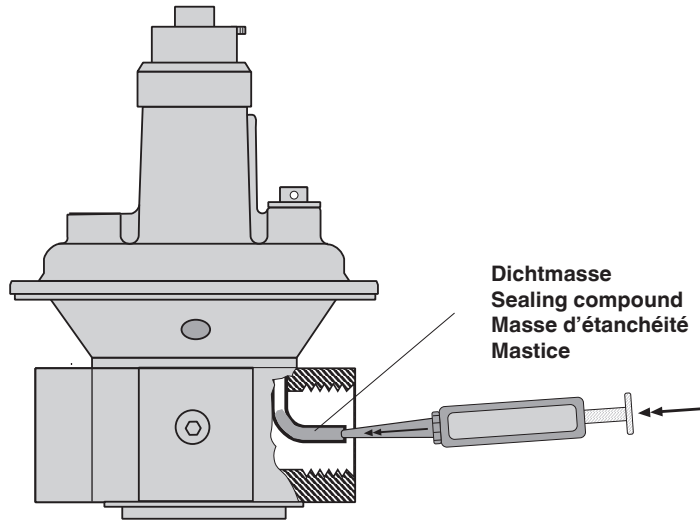
**Sil'on utilise l'impulsion externe,  
il faut impérativement obstruer  
l'impulsion interne.**

La prise d'impulsion qui se trouve dans la zone de sortie du presostat est scellée à l'aide d'une masse d'étanchéité adéquate en silicone. Pour ce faire, on remplit au 2/3 env. de sa longueur le tube d'impulsion.  
Respecter impérativement les instructions du fabricant de la masse d'étanchéité et faire le nécessaire pour obtenir un durcissement complet.

**Chiusura della presa d'impulso  
interno; impulso esterno solo  
opzionale**

**Se si fa uso dell'impulso esterno,  
si deve chiudere la presa  
dell'impulso interno.**

La presa di impulso nel campo di uscita del regolatore di pressione, si deve otturare con un mastice di silicone appropriato.  
Riempire allo scopo il tubo di impulso fino a ca. 2/3 della sua lunghezza.  
Attenersi assolutamente alle istruzioni del fabbricante del mastice e provvedere al totale indurimento di quest'ultimo.



**Externer Impulsanschluss,  
externer Impuls nur optional**

Der externe Impulsanschluss erfolgt an den Anschlüssen der Membranschale.  
Der Anschluss muss sich gegen Verformung, Abriss, gasdicht und dauerhaft sein. Er muss den mechanischen, thermischen und chemischen Belastungen standhalten.  
Der gegenüberliegende Anschluss kann durch einen Messstutzen verschlossen werden.  
Der Messstutzen erlaubt die Messung des tatsächlich wirkenden Reglerausgangsdruckes.  
Der Anschluß des externen Impulses am Gasgerät erfolgt nach Maßgabe des Geräteherstellers.

**External pulse connection,  
external pulse only optional**

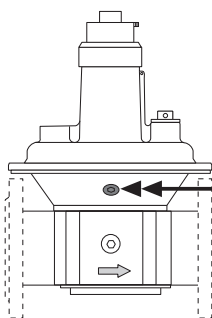
Connect the external pulse line to the connections on the diaphragm shell.  
Secure the connection against deforming and break-off. It must be gas-tight and permanent. It must withstand mechanical, thermal and chemical stresses.  
You can seal the opposite connection using a test nipple.  
Using the test nipple, you can measure the actual active regulator outlet pressure.  
Follow the dimension specifications of the equipment manufacturer when connecting the external pulse line to the gas equipment.

**Prise d'impulsion interne, im-  
pulsion externe uniquement  
en option**

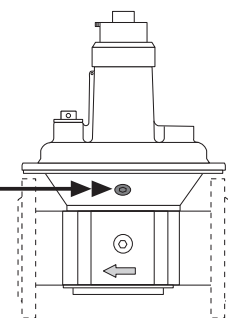
La prise d'impulsion externe s'effectue aux raccords prévus sur le corps du régulateur.  
La prise doit être résistante aux déformations, à la déchirure, étanche au gaz et solide. Elle doit résister aux charges mécaniques, thermiques et chimiques.  
La prise qui se trouve en face peut être fermée à l'aide d'une prise de mesure.  
La prise de mesure permet de mesurer la pression de sortie effective du régulateur.  
Prise de l'impulsion externe de l'appareil à gaz conformément aux instructions du fabricant de l'appareil.

**Collegamento dell'impulso  
esterno; solo opzionale**

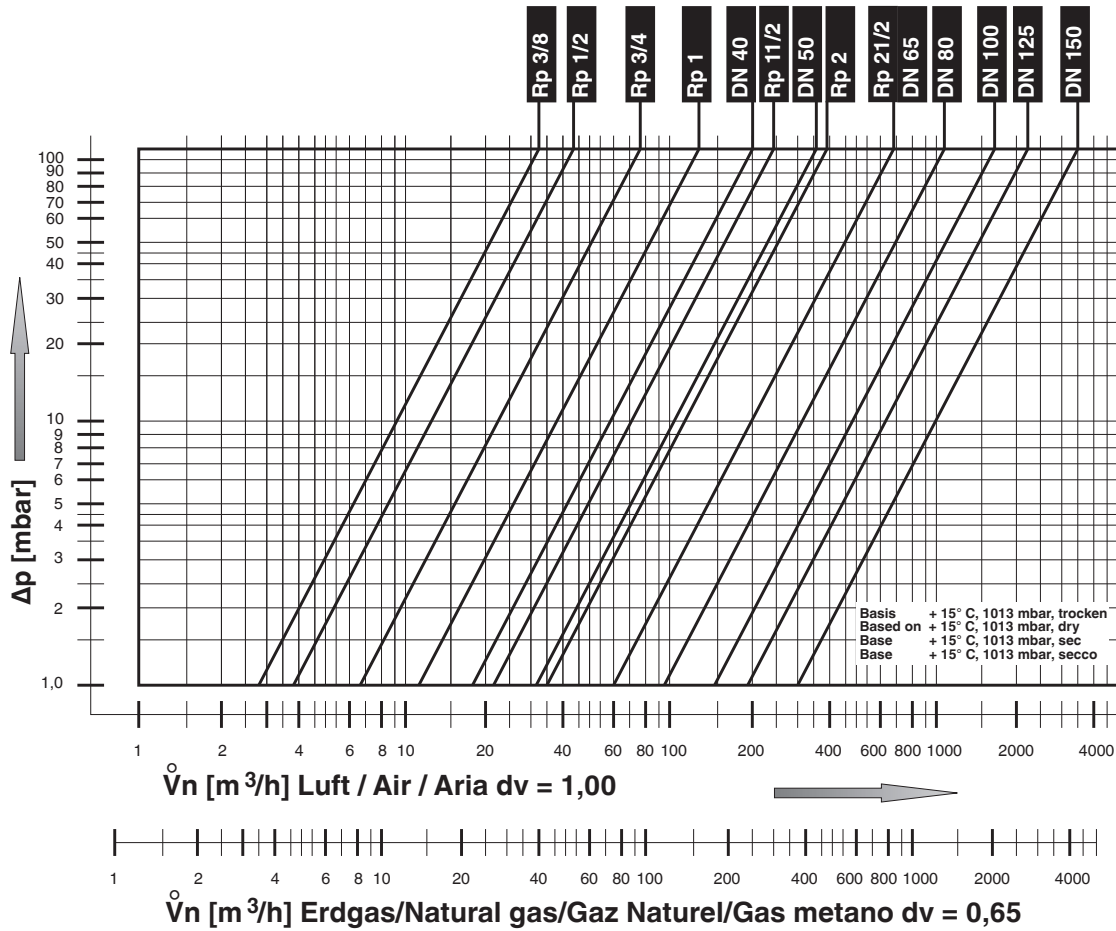
Il collegamento dell'impulso esterno si effettua agli attacchi della coppa della membrana.  
L'attacco deve essere sicuro contro deformazione e strappi; deve essere a tenuta di gas e duraturo. Deve essere resistente alle sollecitazioni meccaniche, termiche e chimiche.  
L'attacco sul lato opposto, si può chiudere mediante un misuratore. Il misuratore permette la misurazione della pressione di uscita del regolatore veramente efficace.  
Per il collegamento dell'impulso esterno all'apparecchio del gas, attenersi alle istruzioni del fabbricante dell'apparecchio.



**Externer Impulsanschluß  
External pulse connection  
Prise d'impulsion externe  
Attacco impulso esterno**



mechanisch offen / für Geräteauswahl FRS Durchflussdiagramm 2 anwenden  
 mechanically open / use flow diagram 2 for equipment selection FRS  
 mécaniquement ouvert / pour sélectionner un FRS, utiliser la courbe des débits 2  
 aprire meccanicamente / per scelta dell'apparecchio FRS utilizzare diagramma portata 2



**Gerätevorauswahl, blockierte Druckregelgeräte**

Mit Hilfe der Volumenstrom - Druckgefälle Kennlinie der Druckregelgeräte im mechanisch offenem Zustand ist eine Vorauswahl der Nennweite möglich. Das Druckgefälle zwischen Eingangsdruck  $p_1$  und Reglerausgangsdruck  $p_2$  in Verbindung mit dem maximalem Volumenstrom  $V_{max}$  bestimmen die Nennweite des Druckregelgerätes. Der durch  $\Delta p_{min}$  und  $V_{max}$  beschriebene Betriebspunkt liegt links der zuwählenden Nennweite des Druckregelgerätes. Der Druckabfall über blockierte Druckregelgeräte wird durch die Kennlinien "mechanisch offen" beschrieben. Die entgültige Festlegung erfolgt nach Maßgabe des Gasgeräteherstellers.

**Equipment preselection, blocked pressure regulators**

Using the volume flow pressure reduction characteristic of the pressure regulators in mechanically open state, you can preselect the nominal diameter. The pressure reduction between inlet pressure  $p_1$  and regulator outlet pressure  $p_2$  in connection with the maximum volume flow  $V_{max}$  determine the nominal diameter of the pressure regulator. The working point described by  $\Delta p_{min}$  and  $V_{max}$  is on the left of the nominal diameter of the pressure regulator to be selected. The pressure reduction via blocked pressure regulators is described by the „mechanically open“ characteristics. Final definition is performed according to dimension specification of the equipment manufacturer.

**Choix de l'appareil, régulateurs bloqués**

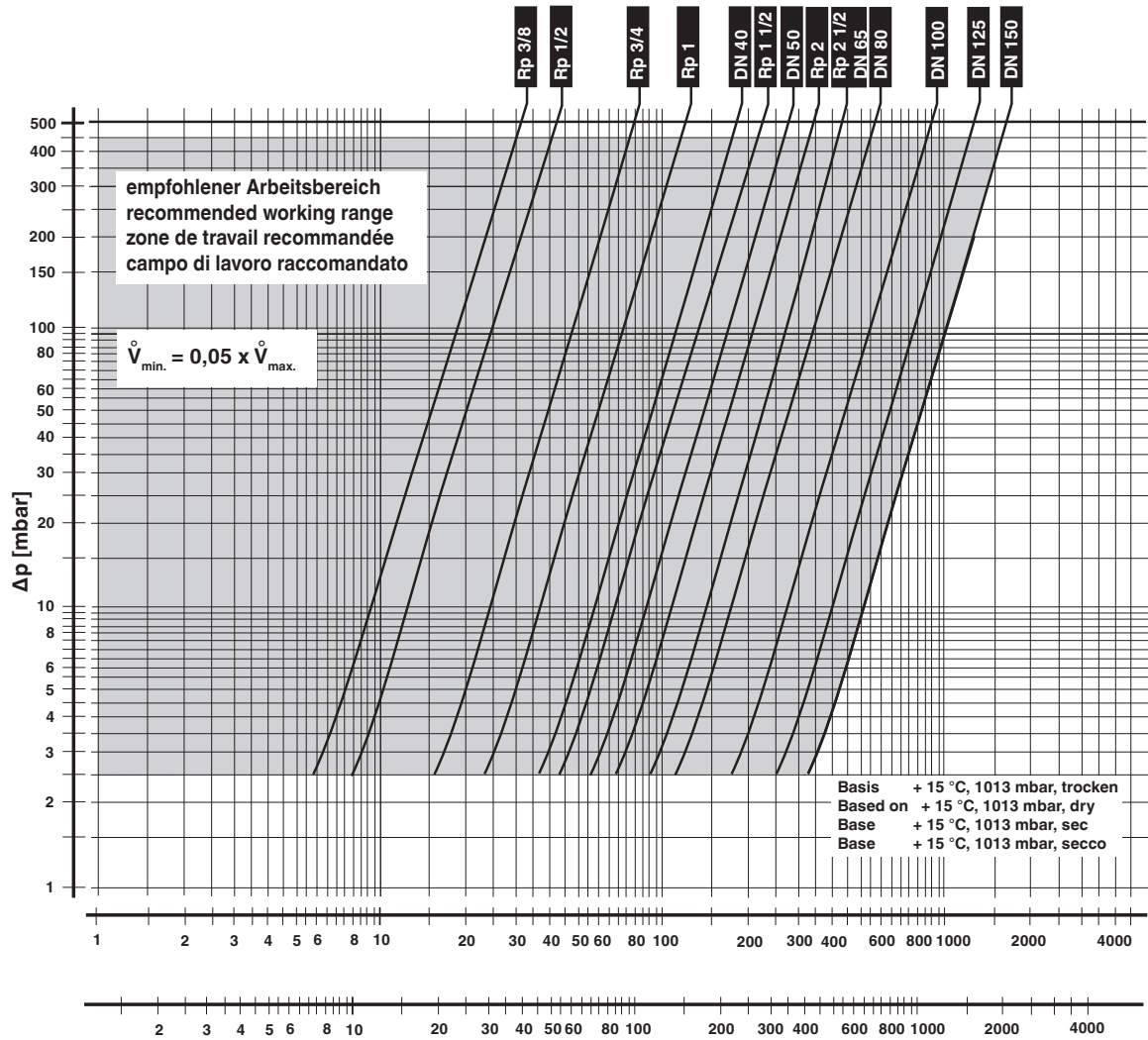
La ligne caractéristique de chute de pression de débit volumétrique du pressostat mécaniquement ouvert permet une présélection du diamètre nominal. La chute de pression entre la pression d'alimentation  $p_1$  et la pression de sortie du régulateur  $p_2$  en relation avec le débit volumétrique maximum  $V_{max}$ , déterminent le diamètre nominal du pressostat. Le point de fonctionnement décrit par  $\Delta p_{min}$  et  $V_{max}$  se trouve à gauche du diamètre nominal à sélectionner du régulateurs. La chute de pression par l'intermédiaire de régulateurs bloqués est décrite par la ligne caractéristique „mécaniquement ouvert“. La détermination définitive s'effectue conformément aux instructions du fabricant de l'appareil à gaz.

**Preselezione degli apparecchi, regolatori di pressione bloccati**

Con l'ausilio della curva caratteristica della differenza di pressione del flusso volumetrico dei regolatori di pressione allo stato di apertura meccanica, è possibile effettuare la preselezione del valore nominale. La differenza fra la pressione di entrata  $p_1$  e la pressione di uscita dal regolatore  $p_2$ , in combinazione con il flusso volumetrico massimo  $V_{max}$ , determinano il valore nominale del regolatore di pressione. Il punto di esercizio descritto con  $\Delta p_{min}$  e  $V_{max}$  si trova a sinistra del valore nominale del regolatore di pressione, da selezionare. La caduta di pressione attraverso regolatori di pressione bloccati, viene descritta tramite la curva caratteristica „apertura meccanica“. La determinazione definitiva avviene secondo le indicazioni del fabbricante degli apparecchi del gas.

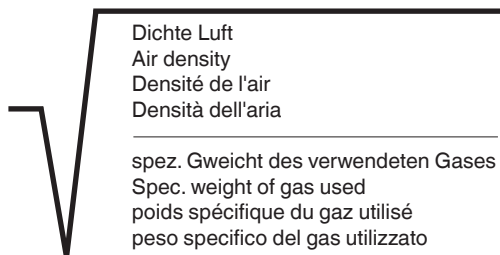
Durchfluss-Diagramm 2 / Flow Diagramm 2 / Courbe des débits 2 / Diagramma di portata 2

im eingeregelt Zustand  
 in regulated state  
 en régulation  
 già tarato



$$\dot{V}_{\text{verwendetes Gas/gas used/ gaz utilisé/gas utilizzato}} = \dot{V}_{\text{Luft/air/air/aria}} \times f$$

f =



Gasart Type of gas Type de gaz Tipo di gas	Dichte Density Densité Densità [kg/m <sup>3</sup> ]	dv	f
Erdgas/Nat.Gas/ Gaz naturel/Gas metano	0.81	0.65	1.24
Stadtgas/City gas/ Gaz de ville/Gas città	0.58	0.47	1.46
Flüssiggas/LPG/ Gaz liquide/Gas liquido	2.08	1.67	0.77
Luft/Air/ Air/Aria	1.24	1.00	1.00

Ersatzteile / Zubehör Spare parts / Accessories Pièces de rechange / acces. Parti di ricambio / Accessori	Bestell-Nummer Order Number No. de commande Codice articolo
<b>Verschlösserschraube mit Dichtring</b> <b>Locking screw and sealing ring</b> <b>Bouchon fileté avec bague d'étanchéité</b> <b>Tappo a vite con guarnizione</b> G 1/8 G 1/4 G 1/2 G 3/4	5 Stück/Set 5 Pieces/Set 5 Pièces/Set 5 Pezzi/Set 230 395 230 396 230 401 230 402
<b>Messstutzen mit Dichtring</b> <b>Test nipple with sealing ring</b> <b>Prise de pression avec joint</b> <b>Misuratore con guarnizione</b> G 1/8 G 1/4	5 Stück/Set 5 Pieces/Set 5 Pièces/Set 5 Pezzi/Set 230 397 230 398
<b>Atmungsstopfen</b> <b>Vent plug</b> <b>Bouchon de mise à l'atmosphère</b> <b>Tappo di sfiato</b> G 1/4 G 1/2	5 Stück/Set 5 Pieces/Set 5 Pièces/Set 5 Pezzi/Set 230 399 230 403
<b>Schutzkappe mit Plombierösen</b> <b>Protective cap with lead seal option</b> <b>Goujon avec joint</b> <b>Calotta di protezione con possibilità di piombatura</b> FRS 503 - 510 FRS 515 - 520, 5040 - 5050 FRS 525, 5065 - 5100 FRS 5125, 5150	5 Stück/Set 5 Pieces/Set 5 Pièces/Set 5 Pezzi/Set 230 400 230 404 230 405 230 428
<b>Dichtungen für Flansche</b> <b>Sealing ring for flanges</b> <b>Joints d'étanchéité pour brides</b> <b>Guarnizioni per flange</b> DN 40 DN 50 DN 65 DN 80 DN 100 DN 125 DN 150	2 Stück/Set 2 Pieces/Set 2 Pièces/Set 2 Pezzi/Set 231 600 231 601 231 603 231 604 231 605 231 606 231 783
<b>Stiftschraubensatz</b> <b>Set of setscrews</b> <b>Goujon</b> <b>Serie di viti per acciaio</b> M 16 x 55 (DN 40 - DN 50) M 16 x 65 (DN 65 - DN 100) M 16 x 75 (DN 125) M 20 x 80 (DN 150) M 20 x 90 (DN 150; DMV)	4 Stück/Set 4 Pieces/Set 4 Pièces/Set 4 Pezzi/Set 230 422 230 424 230 430 238 141 230 446
<b>Messwerke</b> <b>Repair Kits</b> <b>Éléments de mesure</b> <b>Apparecchi di misurazione</b> FRS 503 - FRS 5150	auf Anfrage on request à la demande su richiesta

Ersatzteile / Zubehör Spare parts / Accessories Pièces de rechange / acces. Parti di ricambio / Accessori	Bestell-Nummer Order Number No. de commande Codice articolo
<b>Federauswahl FRS / Selection of FRS springs / Sélection des ressorts FRS / Scelta della molla FRS</b>	
Nr.1 2,5 - 9 mbar Nr.2 5 - 13 mbar Nr.3 5 - 20 mbar Nr.4 10 - 30 mbar Nr.5 25 - 55 mbar Nr.6 30 - 70 mbar Nr.7 60 - 110 mbar Nr.8 100 - 150 mbar Nr.9 140 - 200 mbar Nr.9a 140 - 240 mbar	braun/brown/brun/marrone weiß/white/blanc/bianco orange/orange/orange/arancia blau/blue/bleu/blu rot/red/rouge/rosso gelb/yellow/jaune/giallo schwarz/black/noir/nero rosa/pink/rose/rosa grau/grey/gris/grigio grau-rot/grey-red/gris-rouge/grigio-rosso
	<b>FRS 503/505    FRS 507</b>
Nr.1 2,5 - 9 mbar Nr.2 5 - 13 mbar Nr.3 5 - 20 mbar Nr.4 10 - 30 mbar Nr.5 25 - 55 mbar Nr.6 30 - 70 mbar Nr.7 60 - 110 mbar Nr.8 100 - 150 mbar Nr.9 140 - 200 mbar	229 817    229 833 229 818    229 834 229 820    229 835 229 821    229 836 229 822    229 837 229 823    229 838 229 824    229 839 229 825    229 840 229 826    229 841
	<b>FRS 510    FRS 515/5040</b>
Nr.1 2,5 - 9 mbar Nr.2 5 - 13 mbar Nr.3 5 - 20 mbar Nr.4 10 - 30 mbar Nr.5 25 - 55 mbar Nr.6 30 - 70 mbar Nr.7 60 - 110 mbar Nr.8 100 - 150 mbar Nr.9 140 - 200 mbar	229 842    229 851 229 843    229 852 229 844    229 853 229 845    229 854 229 846    229 869 229 847    229 870 229 848    229 871 229 849    229 872 229 850    229 873
	<b>FRS 520/5050</b>
Nr.1 2,5 - 9 mbar Nr.2 5 - 13 mbar Nr.3 5 - 20 mbar Nr.4 10 - 30 mbar Nr.5 25 - 55 mbar Nr.6 30 - 70 mbar Nr.7 60 - 110 mbar Nr.8 100 - 150 mbar Nr.9 140 - 200 mbar	229 874 229 875 229 876 229 877 229 878 229 879 229 880 229 881 229 882
	<b>FRS 525/5065/5080</b>
Nr.1 2,5 - 9 mbar Nr.2 5 - 13 mbar Nr.3 5 - 20 mbar Nr.4 10 - 30 mbar Nr.5 25 - 55 mbar Nr.6 30 - 70 mbar Nr.7 60 - 110 mbar Nr.8 100 - 150 mbar Nr.9 140 - 200 mbar	229 883 229 884 229 885 229 886 229 887 229 888 229 889 229 890 229 891
	<b>FRS 5100</b>
Nr.1 2,5 - 9 mbar Nr.2 5 - 13 mbar Nr.3 5 - 20 mbar Nr.4 10 - 30 mbar Nr.5 25 - 55 mbar Nr.6 30 - 70 mbar Nr.7 60 - 110 mbar Nr.8 100 - 150 mbar Nr.9 140 - 200 mbar Nr.9a 140 - 240 mbar	229 892 229 893 229 894 229 895 229 896 229 897 229 898 229 899 229 900 260 532
	<b>FRS 5125    FRS 5150</b>
Nr.1 2,5 - 9 mbar Nr.2 5 - 13 mbar Nr.3 5 - 20 mbar Nr.4 10 - 30 mbar Nr.5 25 - 55 mbar Nr.6 30 - 70 mbar Nr.7 60 - 110 mbar Nr.8 100 - 150 mbar Nr.9 140 - 200 mbar	229 901    229 909 229 902    229 910 229 903    229 911 229 904    229 912 229 905    229 913 229 906    229 914 229 907    229 915 229 908    229 916 243 416    243 417

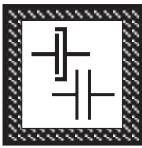


Arbeiten am Gas-Druckregelgerät dürfen nur von Fachpersonal durchgeführt werden.

Work on the gas pressure regulator may only be performed by specialist staff.

Seul du personnel autorisé peut effectuer des travaux sur le régulateur de pression.

Qualsiasi operazione effettuata sul regolatore di pressione gas deve essere fatta da parte di personale competente.

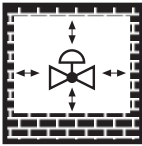


Flanschflächen schützen.  
Schrauben kreuzweise anziehen.

Protect flange surfaces.  
Tighten screws crosswise

Protéger les surfaces de brides.  
Serrer les vis en croisant.

Proteggere le superfici della flangia.  
Stringere le viti in modo incrociato.

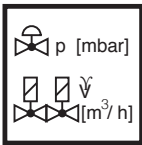


Direkter Kontakt zwischen dem Gas-Druckregelgerät und dem aushärtenden Mauerwerk, Betonwänden, Fußböden ist nicht zulässig.

Do not allow any direct contact between the gas pressure regulator and hardened masonry, concrete walls or floors.

Eviter tout contact direct entre le régulateur de pression et la maçonnerie, les cloisons en béton et planchers en cours de séchage.

Non é consentito il contatto diretto fra il regolatore di pressione gas e murature invecchiate, pareti in calcestruzzo, pavimenti.



Nennleistung bzw. Drucksollwerte grundsätzlich am Gas-Druckregelgerät einstellen. Leistungsspezifische Drosselung über das Magnetventil.

Always adjust nominal output or pressure setpoints on the gas pressure regulator and performance-specific throttling using the solenoid valve.

Régler toujours le débit nominal ou les pressions de consigne sur le régulateur de pression. Limitation au niveau de vanne, en fonction du débit.

Effettuare in linea di massima la regolazione di potenza nominale e valori nominali di pressione sul regolatore di pressione gas. La regolazione specifica di potenza va fatta attraverso la valvola.

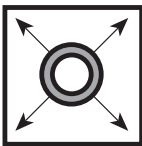


Grundsätzlich nach Teileausbau/-umbau neue Dichtungen verwenden.

Always use new seals after dismantling and mounting parts.

Après un démontage ou une modification, utiliser toujours des joints neufs.

In linea di massima, dopo lo smontaggio e il rimontaggio di alcune parti, utilizzare nuove guarnizioni.



Rohrleitungsdichtheitsprüfung: Kugelhahn vor den Armaturen/Gas-Druckregelgerät schließen.

Pipeline leak test: close ball cock upstream of fittings/FRS.

Contrôle de l'étanchéité de la conduite: fermer le robinet à boisseau sphérique avant les robinetteries / FRS.

Per la prova di tenuta delle tubature: chiudere il rubinetto a sfera davanti ai corpi valvola / FRS.



Nach Abschluss von Arbeiten am Gas-Druckregelgerät: Dichtheitskontrolle und Funktionskontrolle durchführen.  
 $p_{\text{Prüf}} \leq 500 \text{ mbar}$

On completion of work on the FRS, perform leak and function test.  
 $p_{\text{test}} \leq 500 \text{ mbar}$

Une fois les travaux sur le FRS terminés, procéder toujours à un contrôle d'étanchéité et de fonctionnement.  
 $p_{\text{test}} \leq 500 \text{ mbar}$

Al termine dei lavori effettuati su un FRS: predisporre un controllo sia della tenuta che del funzionamento.  
 $p_{\text{test}} \leq 500 \text{ mbar}$



Niemals Arbeiten durchführen, wenn Gasdruck oder Spannung anliegt. Offenes Feuer vermeiden. Öffentliche Vorschriften beachten.

Never perform work if gas pressure or power is applied. No naked flame. Observe public regulations.

Ne jamais effectuer des travaux lorsque la pression ou la tension sont présentes. Eviter toute flamme ouverte. Observer les réglementations.

In nessun caso si debbono effettuare lavori in presenza di pressione gas o di tensione elettrica. Evitare i fuochi aperti e osservare le prescrizioni pubbliche.



Bei Nichtbeachtung der Hinweise sind Personen- oder Sachfolgeschäden denkbar.

If these instructions are not heeded, the result may be personal injury or damage to property.

En cas de non-respect de ces instructions, des dommages corporels ou matériels sont possibles.

La non osservanza di quanto suddetto può implicare danni a persone o cose.



Alle Einstellungen und Einstellwerte nur in Übereinstimmung mit der Betriebsanleitung des Kessel-/Brennerherstellers ausführen.

Any adjustment and application-specific adjustment values must be made in accordance with the appliance-/boiler manufacturers instructions.

Effectuer tous les réglages et réaliser les valeurs selon le mode d'emploi du fabricant de chaudières et de brûleurs.

Realizzare tutte le impostazioni e i valori impostati solo in conformità alle istruzioni per l'uso del costruttore della caldaia/ del bruciatore.



Die Druckgeräterichtlinie (PED) und die Richtlinie über die Gesamtenergieeffizienz von Gebäuden (EPBD) fordern eine regelmäßige Überprüfung der Wärmeerzeuger zur langfristigen Sicherstellung von hohen Nutzungsgraden und somit geringster Umweltbelastung. **Es besteht die Notwendigkeit sicherheitsrelevante Komponenten nach Erreichen ihrer Nutzungsdauer auszutauschen:**

The Pressure Equipment Directive (PED) and the Energy Performance of Buildings Directive (EPBD) require a periodic inspection of heat generators in order to ensure a high degree of efficiency over a long term and, consequently, the least environmental pollution.

**It is necessary to replace safety-relevant components after they have reached the end of their useful life:**

La directive concernant les chauffe-bains à pression (PED) et la directive sur la performance énergétique des bâtiments (EPBD) exigent une vérification régulière des générateurs de chaleur afin de garantir à long terme des taux d'utilisation élevés et par conséquent une charge environnementale minimum.

**Il est nécessaire de remplacer les composants relatifs à la sécurité lorsqu'ils ont atteint la fin de leur vie utile:**

La direttiva per apparecchi a pressione (PED) e la direttiva per l'efficienza dell'energia totale per edifici (EPBD), esigono il controllo regolare degli generatori di calore per la garanzia a lungo termine di un alto grado di rendimento e con ciò di basso inquinamento ambientale.

**Ciò rende necessaria la sostituzione di componenti rilevanti dal punto di vista della sicurezza alla scadenza della loro durata di utilizzazione:**

Sicherheitsrelevante Komponente Safety relevant component Composant relatif à la sécurité Componenti rilevanti dal punto di vista della sicurezza	Konstruktionsbedingte Lebensdauer Designed Lifetime Durée de vie prévue Durata di vita di progetto		Norm Standard Norme Norma	Dauerhafte Lagertemperatur Durable storage temperature Température de stockage permanente Temperatura di stoc- caggio permanente
	Zyklenzahl Operating cycles Cycle d'opération Numero di cicli di funzionamento di progetto	Jahre Years Année Anni		
Ventilprüfsysteme / Valve proving systems Systèmes de contrôle de vannes / Sistemi di controllo valvole	250 000	10	EN 1643	0...45 °C 32...113 °F
Gas/Gaz Druckwächter / Pressure switch / Manostat / Pressostati	50 000	10	EN 1854	
Luft/Air/Aria Druckwächter / Pressure switch / Manostat / Pressostati	250 000	10	EN 1854	
Gas mangelschalter / Low gas pressure switch Pressostat gaz basse pression / Pressostati gas di minima pressione	N/A	10	EN 1854	
Feuerungsmanager / Automatic burner control Dispositif de gestion de chauffage / Gestione bruciatore	250 000	10	EN 298 EN 230	
UV-Flammenfühler <sup>1</sup> Flame detector (UV probes) <sup>1</sup> Capteur de flammes UV <sup>1</sup> Sensore fiamma UV <sup>1</sup>	N/A	10 000 h <sup>3</sup>	---	
Gasdruckregelgeräte <sup>1</sup> / Gas pressure regulators <sup>1</sup> Dispositifs de réglage de pression du gaz <sup>1</sup> Regolatori della pressione del gas <sup>1</sup>	N/A	15	EN 88-1 EN 88-2	
Gasventil mit Ventilprüfsystem <sup>2</sup> Gas valve with valve testing system <sup>2</sup> Vanne de gaz avec système de contrôle de vanne <sup>2</sup> Valvola del gas con sistema di controllo valvola <sup>2</sup>	nach erkanntem Fehler after error detection après détection d'erreur dopo segnalazione di errore		EN 1643	
Gasventil ohne Ventilprüfsystem <sup>2</sup> Gas valve without valve testing system <sup>2</sup> Vanne de gaz sans système de contrôle de vanne <sup>2</sup> Valvola del gas senza sistema di controllo valvola <sup>2</sup>	DN ≤ 25      200 000 25 < DN ≤ 80      100 000 80 < DN ≤ 150      50 000	10	EN 161	
Gas-Luft-Verbundsysteme / Gas-air ratio control system Systèmes combinés gaz/air / Sistemi di miscelazione gas-aria	N/A	10	EN 88-1 EN 12067-2	

<sup>1</sup> Nachlassende Betriebseigenschaften wegen Alterung / Performance decrease due to ageing  
Réduction de performance due au vieillissement / Riduzione delle prestazioni dovuta all'invecchiamento

<sup>2</sup> Gasfamilien II, III / Gas families II, III / Familles de gaz II, III / per i gas delle famiglie II, III

<sup>3</sup> Betriebsstunden / Operating hours / Heures de service / Ore di esercizio

N/A nicht anwendbar / not applicable / ne peut pas être utilisé / non può essere usato

#### Lagerzeiten / Storage times / Périodes de stockage / Tempi di stoccaggio

Lagerzeiten ≤ 1 Jahr verkürzen nicht die konstruktionsbedingte Lebensdauer.

Storage time ≤ 1 year does not reduce the designed lifetime.

Les périodes de stockage ≤ 1 an ne réduisent pas la durée de vie liée à la conception.

I tempi di stoccaggio ≤ 1 anno non riducono la durata di vita legata al design.

DUNGS empfiehlt eine maximale Lagerzeit von 3 Jahren.

DUNGS recommends a maximum storage time of 3 years.

DUNGS recommande une durée de stockage maximale de 3 ans.

DUNGS raccomanda un tempo massimo di stoccaggio di 3 anni.

Änderungen, die dem technischen Fortschritt dienen, vorbehalten / We reserve the right to make modifications in the course of technical development.

Sous réserve de toute modification constituant un progrès technique / Ci riserviamo qualsiasi modifica tecnica e costruttiva

**Hausadresse**  
Head Offices and Factory  
Usine et Services Administratifs  
Amministrazione e Stabilimento

**Karl Dungs GmbH & Co. KG**  
Karl-Dungs-Platz 1  
D-73660 Urbach, Germany  
Telefon +49 7181-804-0  
Telefax +49 7181-804-166

**Briefadresse**  
Postal address  
Adresse postale  
Indirizzare la corrispondenza a

**Karl Dungs GmbH & Co. KG**  
Postfach 12 29  
D-73602 Schorndorf  
e-mail info@dungs.com  
Internet www.dungs.com



**Hausadresse**  
Head Offices and Factory  
Usine et Services Administratifs  
Amministrazione e Stabilimento

**Karl Dungs GmbH & Co. KG**  
Karl-Dungs-Platz 1  
D-73660 Urbach, Germany  
Telefon +49 7181-804-0  
Telefax +49 7181-804-166

**Briefadresse**  
Postal address  
Adresse postale  
Indirizzare la corrispondenza a

**Karl Dungs GmbH & Co. KG**  
Postfach 12 29  
D-73602 Schorndorf  
e-mail [info@dungs.com](mailto:info@dungs.com)  
Internet [www.dungs.com](http://www.dungs.com)